



## Дизельный двигатель 2,0 л/125 кВт

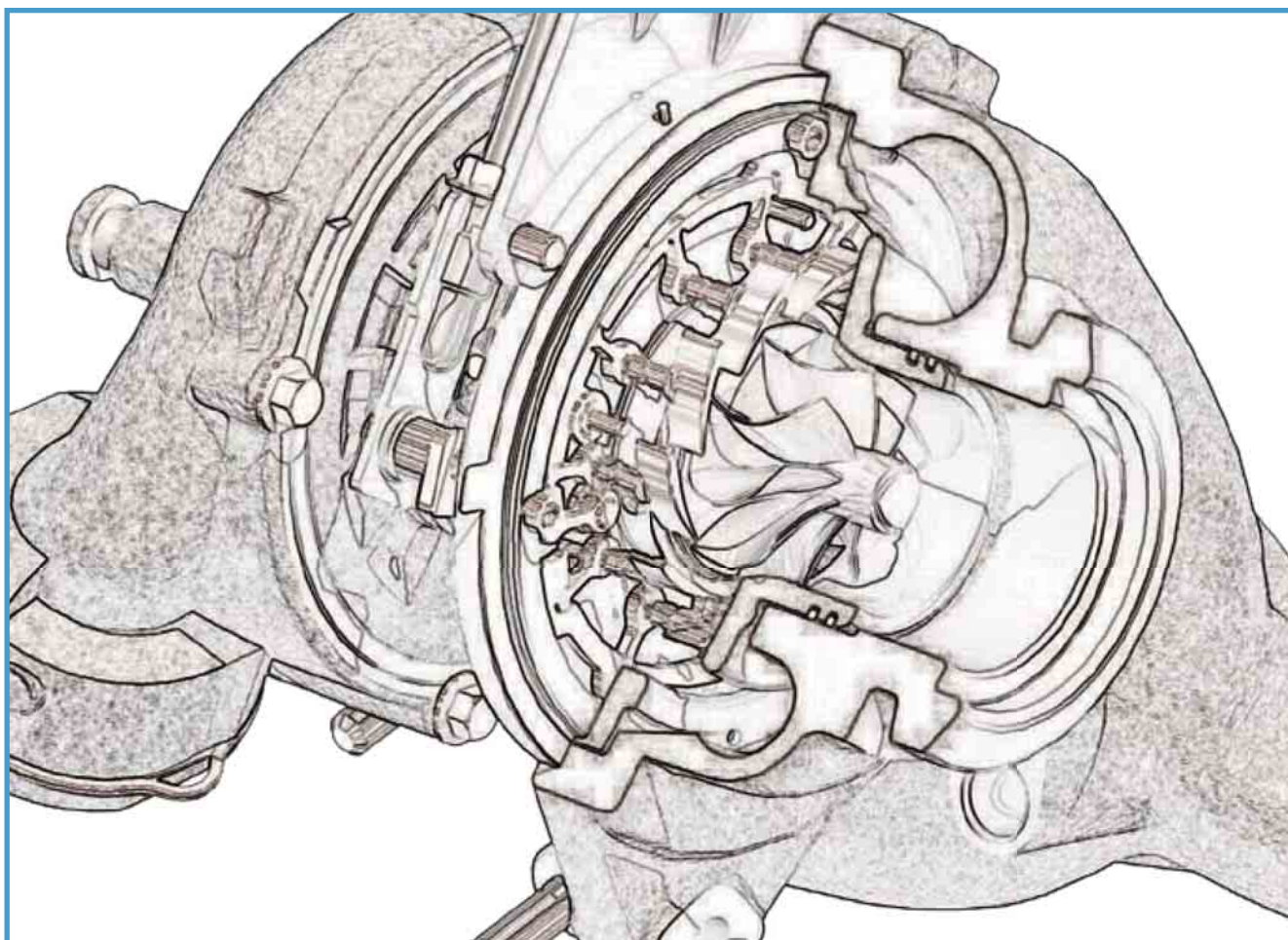


Программа самообучения



2,0-литровый двигатель TDI мощностью 125 кВт заменяет собой 2,0-литровый двигатель TDI мощностью 103 кВт с 4 клапанами на цилиндр.

В этой брошюре приводится описание конструкции и особенностей 2,0-литрового двигателя TDI мощностью 125 кВт с 4 клапанами на цилиндр, при этом особое внимание уделяется его отличиям от 103-сильного агрегата. Впервые этот двигатель установили на модель **Škoda Octavia RS**



<b>Введение</b>	<b>4</b>
Технические характеристики	5
<b>Механическая часть двигателя</b>	<b>6</b>
Кривошипно-шатунный механизм	6
Привод газораспределительного механизма	7
Головка блока цилиндров	10
Крышка головки блока цилиндров	12
Впускной коллектор с изменяемой геометрией	14
<b>Выпускная система</b>	<b>16</b>
Система рециркуляции отработавших газов	16
Турбонагнетатель с обратной связью	21
Сажевый фильтр	23
<b>Engine management</b>	<b>24</b>
Схема системы	24
<b>Датчики</b>	<b>26</b>
Датчик положения направляющего аппарата турбонагнетателя G581	26
Потенциометр системы рециркуляции отработавших газов G212	27
Конструкция и принцип работы магниторезистивных датчиков	30
<b>Исполнительные механизмы</b>	<b>32</b>
Клапан насос-форсунки, цилиндры №№1-4 N240, N241, N242, N243	25
Электромагнитный клапан ограничения давления наддува N75	30
Переключающий клапан радиатора системы рециркуляции отработавших газов N345	38
Электродвигатель привода заслонки впускного коллектора V157	36
Клапан заслонки впускного коллектора N316	37
Свечи накаливания №№1-4 Q10, Q11, Q12, Q13	38
<b>Функциональная схема</b>	<b>40</b>
Функциональная схема	40

## Двигатель TDI 2,0 л/125 кВт с 4 клапанами на цилиндр

2,0-литровый двигатель TDI мощностью 125 кВт создан на базе двигателя TDI 2,0 л/103 кВт. Этот двигатель TDI мощностью 125 кВт является самым мощным 2,0-литровым двигателем. Благодаря непрерывному совершенствованию проверенной технологии мощность двигателя удалось повысить при одновременном снижении расхода топлива и выбросов вредных веществ.



## Особенности конструкции

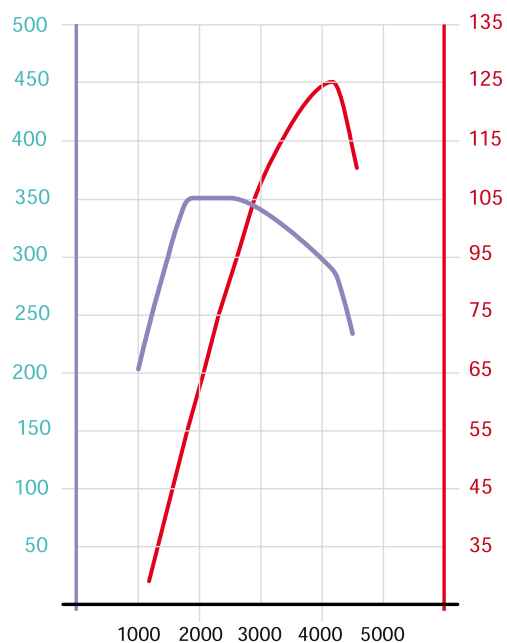
- Новые насос-форсунки с пьезоэлектрическим клапаном (давление впрыска до 2200 бар)
- Модуль балансирующих валов
- Поршни без выемок под клапаны
- Новые керамические свечи накаливания
- Зубчатый шкив СТС приводного ремня на коленчатом валу
- Усовершенствованный маслоотделитель
- Турбонагнетатель с обратной связью
- Сажевый фильтр, не требующий обслуживания



## Технические характеристики

Обозначение двигателя	BMR, BRD, BMM
Конструкция	4-цилиндровый, рядный двигатель
Рабочий объём	1968 см <sup>3</sup>
Диаметр цилиндра	81 мм
Ход поршня	95,5 мм
Количество клапанов на цилиндр	4
Степень сжатия	18,5 : 1
Максимальная мощность	125 кВт при 4200 об/мин
Максимальный крутящий момент	350 Н•м при 1800-2500 об/мин
Управление двигателем	SIMOS PPD 1
Топливо	Дизельное топливо с цетановым числом не менее 51
Обработка отработавших газов	Рециркуляция отработавших газов и сажевый фильтр
Стандарт токсичности отработавших газов	Евро 4 и сажевый фильтр

## Внешняя скоростная характеристика двигателя





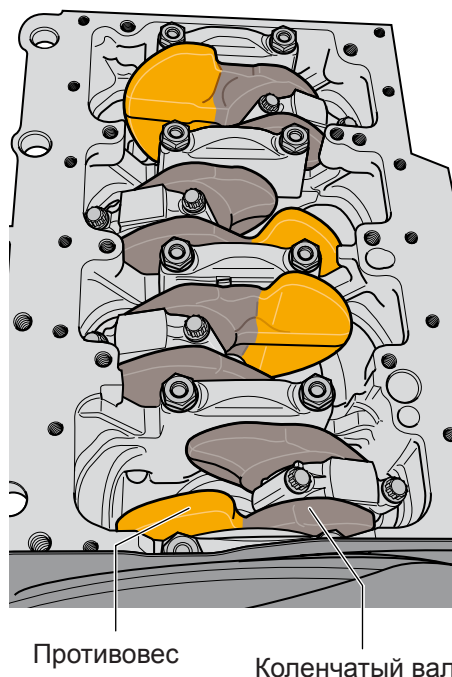
# Механическая часть двигателя

## Кривошипно-шатунный механизм

### Коленчатый вал

Увеличение мощности до 125 кВт привело к повышению нагрузок на коленчатый вал, поэтому двигатель оснащается усиленным кованым коленчатым валом.

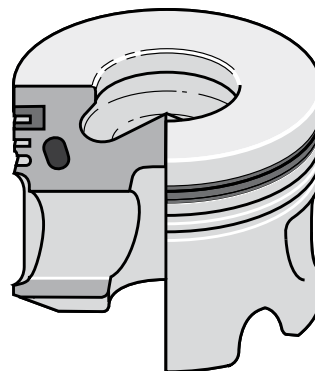
Вместо обычных восьми противовесов новый коленчатый вал имеет только четыре, что позволило снизить его массу. Кроме того, изменение конструкции коленчатого вала привело к снижению максимальных нагрузок на подшипники коленчатого вала. При этом также уменьшается уровень шума, создаваемого колебаниями и вибрацией двигателя.



### Поршни

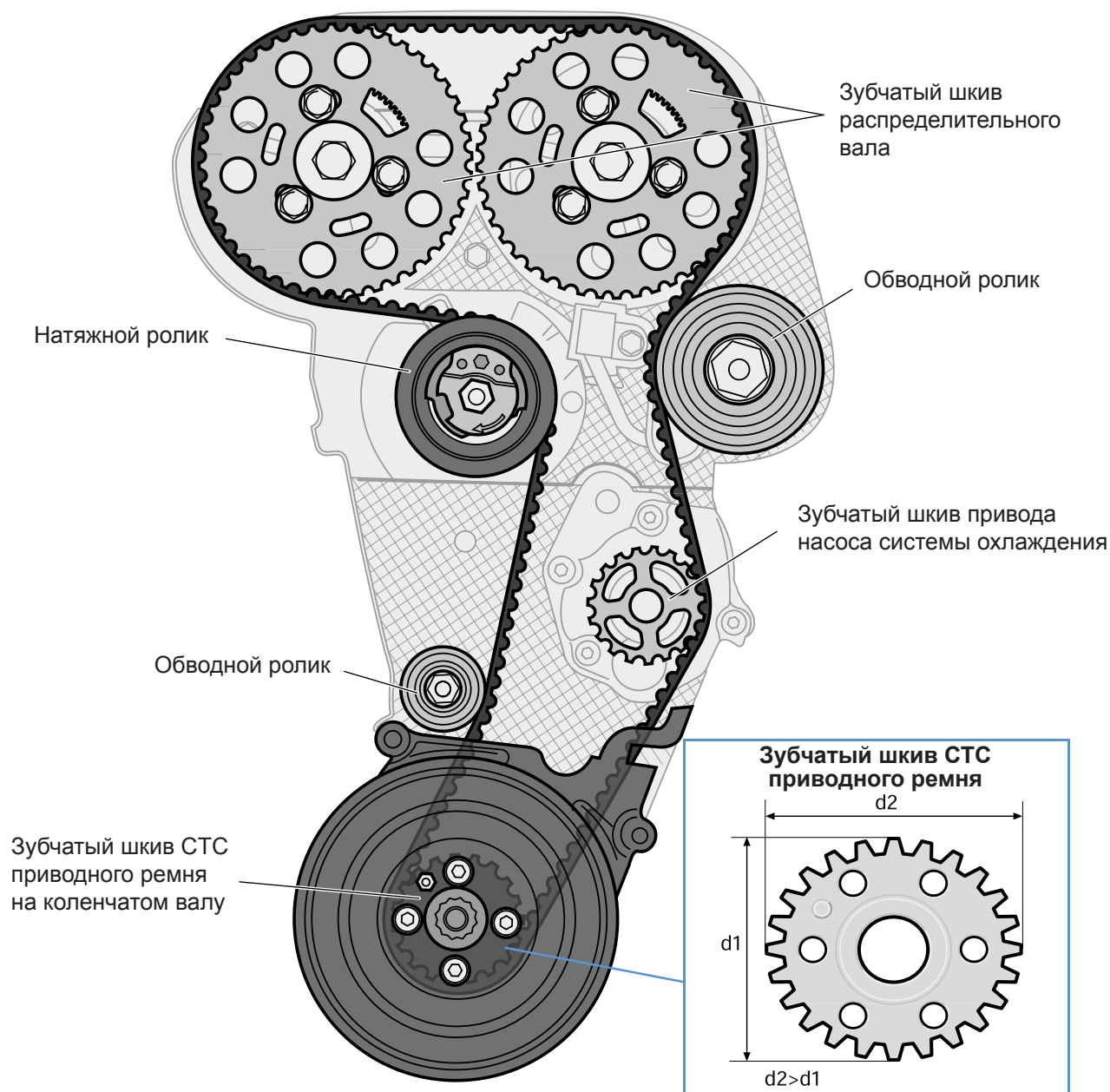
Толщина днища корпуса была уменьшена, а вихреобразование было улучшено в результате исключения из конструкции поршней выемок под клапаны. Под вихреобразованием понимается круговое движение потока вокруг оси цилиндра. Качество топливовоздушной смеси зависит от хорошего вихреобразования.

Необходимость в выемках под клапаны была устранена применением более тонких тарелок клапанов и усовершенствования седел клапанов.



## Привод газораспределительного механизма

Привод газораспределительного механизма осуществляется системой привода с зубчатым ремнём. Она включает в себя зубчатые шкивы коленчатого вала и двух распределительных валов, зубчатый шкив насоса системы охлаждения, два обводных ролика и натяжной ролик.



Эллиптический зубчатый шкив СТС является ведущим шкивом. Аббревиатура СТС расшифровывается как «устранение крутильных колебаний коленчатого вала» (Crankshaft Torsionals Cancellation). Это название указывает на снижение тяговых усилий и крутильных колебаний распределительного вала.

Сторона зубчатого шкива с меньшим диаметром несколько снимает напряжение с механизма привода в процессе горения смеси. За счёт этого снижаются тяговые усилия и крутильные колебания в механизме привода. Таким образом устраняется необходимость в применении демпфера крутильных колебаний распределительного вала.

# Механическая часть двигателя

## Головка блока цилиндров



Головка блока цилиндров изготовлена из сплава алюминия, кремния и меди и оптимизирована под возросшую до 125 кВт мощность.

### Охлаждение головки блока цилиндров

Для лучшего отвода тепла рубашка охлаждения головки блока цилиндров была полностью переработана. В конструкцию были добавлены кольцевые каналы, окружающие отверстия под форсунки. Доступ охлаждающей жидкости в кольцевые каналы осуществляется через подающие каналы, расположенные между клапанами. Благодаря такому решению обеспечивается лучший отвод тепла от участков вокруг отверстий под форсунки и выпускных каналов, которые в результате увеличения мощности до 125 кВт подвергаются большему тепловому воздействию.



Кольцевой канал

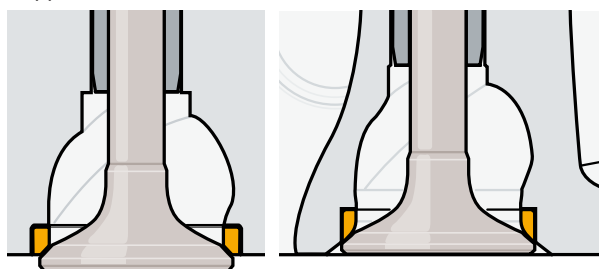
Подающий канал

Рубашка охлаждения

Расположение клапанов, насос-форсунок и свечей накалывания аналогично двигателю TDI мощностью 103 кВт.

Клапан с традиционным седлом

Клапан с более глубоким седлом



### Сёдла клапанов в головке блока цилиндров

В отличие от двигателей с поршнями, имеющими выемки под тарелки клапанов, сёдла клапанов в головке блока цилиндров этого двигателя утоплены глубже, что было необходимо для отказа от выемок в поршнях. В сочетании с уменьшением толщины тарелок клапанов такое решение позволило уменьшить неиспользуемое пространство.





## Прокладка головки блока цилиндров

Новая прокладка головки блока цилиндров снижает деформацию головки блока цилиндров и гильз цилиндров. Благодаря этому улучшается герметичность камер сгорания. Прокладка имеет 5-слойную конструкцию и отличается двумя следующими особенностями:

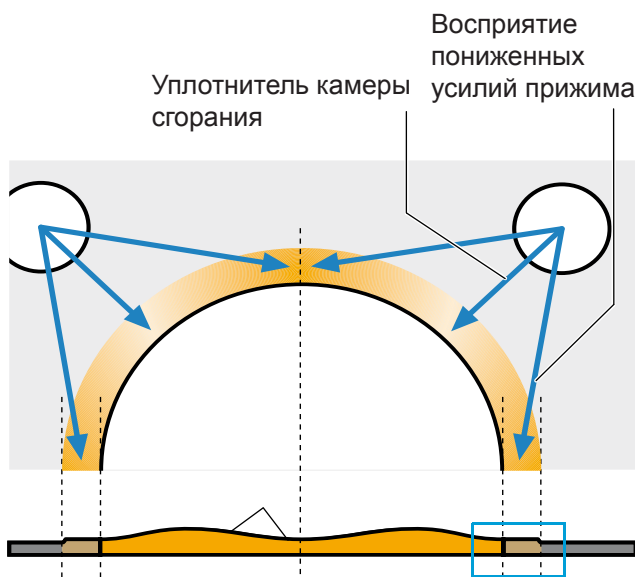
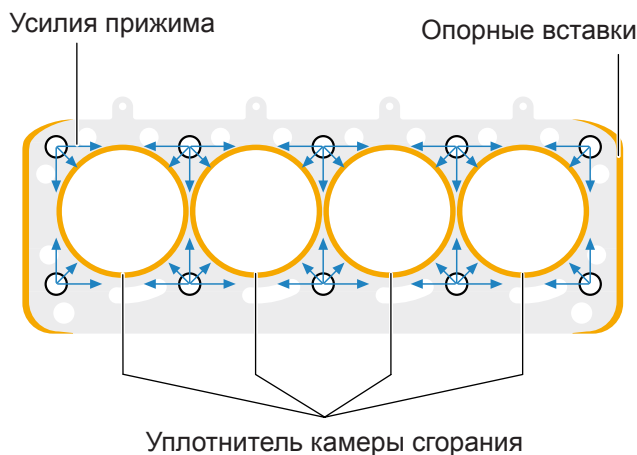
- уплотнитель камеры сгорания;
- опорные вставки.

### Уплотнитель камеры сгорания

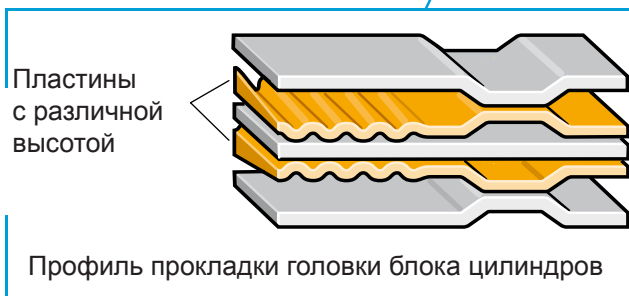
Под уплотнителем камеры сгорания понимается уплотнительная кромка по окружности цилиндра. По всей окружности камеры сгорания уплотнитель имеет различную высоту. Благодаря такой специальной форме при затяжке болтов головки блока цилиндров обеспечивается более равномерное распределение усилий прижима. В результате устраняется неравномерность сжатия прокладки и изменение формы отверстий цилиндров.

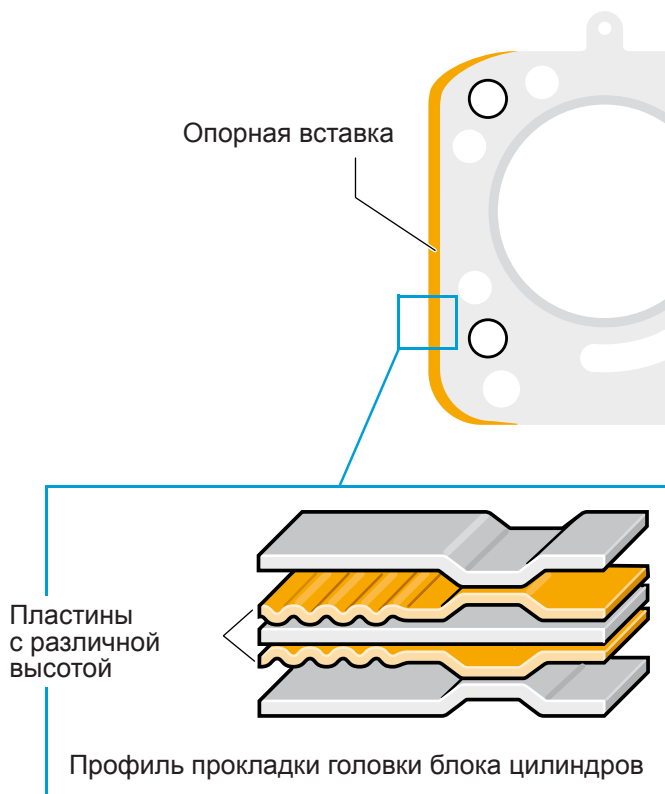
Улучшенное уплотнение головки блока цилиндров обеспечивается различным расстоянием от болтов крепления головки до отверстий цилиндров.

Таким образом, участки уплотнителя камеры сгорания, расположенные рядом с болтами крепления головки блока цилиндров, подвергаются большим усилиям прижима. Другие участки расположены подале от болтов, поэтому на них действуют меньшие усилия прижима. Эти различия компенсируются большей высотой уплотнителя камеры сгорания на участках, подверженных меньшим усилиям прижима, и меньшей высотой участков с большими усилиями прижима.



### Схематичное представление

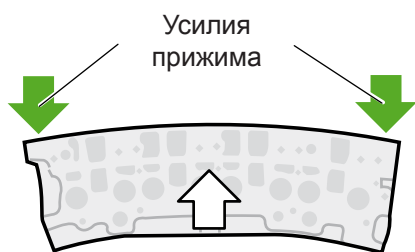




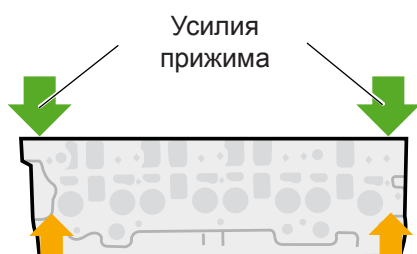
### Опорная вставка

Опорные вставки прокладки головки блока цилиндров находятся в зоне обоих крайних цилиндров. На этих участках они обеспечивают более равномерное распределение усилий затяжки крайних болтов крепления головки блока цилиндров. Таким образом уменьшается степень изгиба головки блока цилиндров и изменение формы отверстий крайних цилиндров.

### без опорной вставки



### с опорной вставкой



При затяжке болтов в зоне крайних цилиндров развивается большее усилие, что вызвано меньшей площадью соприкосновения головки блока цилиндров в зоне крайних цилиндров. Это приводит к повышению усилия прижима прокладки головки блока цилиндров и изгибу головки блока цилиндров. Такой изгиб, в свою очередь, становится причиной изменения формы отверстий крайних цилиндров.

Опорные вставки воспринимают большее усилие прижима, снижая таким образом изгиб головки блока цилиндров. Такое решение оптимизирует распределение усилий прижима уплотнителей камер сгорания крайних цилиндров. Кроме того, при работе двигателя снижается совокупное перемещение головки блока цилиндров.

# Механическая часть двигателя

## Крышка головки блока цилиндров

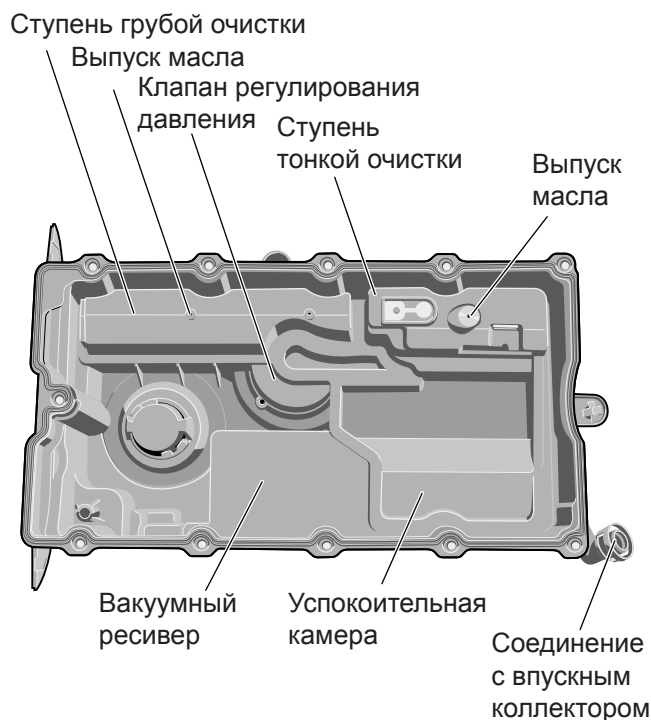
Крышка изготовлена из пластмассы и включает в себя маслоотделитель системы вентиляции картера.

Маслоотделитель встроен в крышку, и его нельзя открыть или снять.

Он включает в себя следующие элементы:

- клапан регулирования давления;
- ступень грубой очистки;
- ступень тонкой очистки;
- выходная успокоительная камера.

Благодаря такой продуманной конструкции маслоотделителя уменьшается количество поступающего из картера масла.



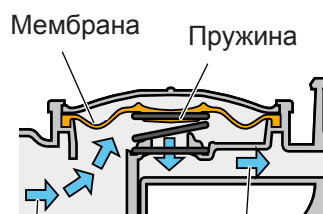
## Клапан регулирования давления

Клапан регулирования давления располагается между ступенями грубой и тонкой очистки. Он призван ограничивать разрежение в картере. Повышенное разрежение может привести к повреждению уплотнительных элементов двигателя.

В конструкцию клапана входят мембрана и пружина.

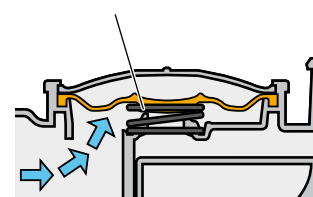
При слабом разрежении во впускном коллекторе под действием пружины клапан открывается. В обратном случае клапан закрывается и разделяет ступени грубой и тонкой очистки.

Клапан открыт



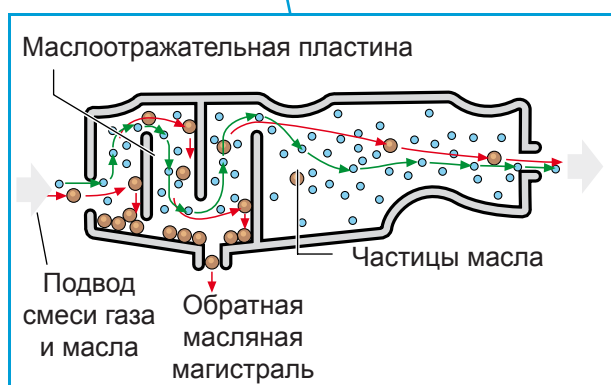
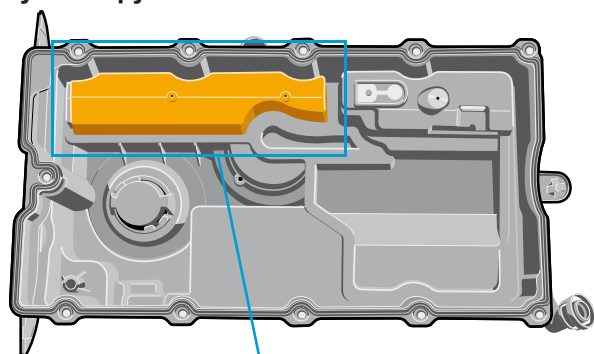
Клапан закрыт

Мембрана прерывает поток от ступени грубой очистки к ступени тонкой очистки



к ступени тонкой очистки  
от ступени грубой очистки

### Ступень грубой очистки

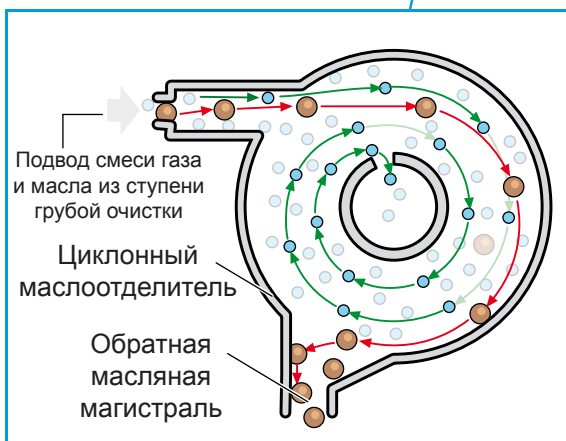
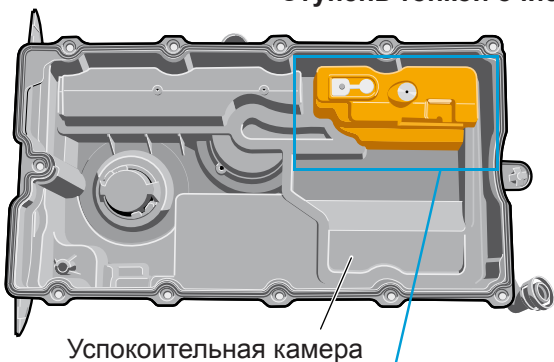


к ступени тонкой очистки

### Ступень грубой очистки

В основе ступени грубой очистки находится маслоотражательная пластина. Крупные капли масла, которые поступают из картера вместе с картерными газами, отделяются маслоотражательной пластиной и собираются в нижней части ступени грубой очистки. Через отверстия в пластмассовом корпусе капли масла стекают в головку блока цилиндров.

### Ступень тонкой очистки



### Ступень тонкой очистки

В основе ступени тонкой очистки находится циклонный маслоотделитель с клапаном регулирования давления. Циклонные маслоотделители также называют центробежными. Принцип работы основан на том факте, что смесь газа и масла перемещается по окружности. В результате центробежной силы капли масла, масса которых больше массы газа, смещаются наружу. Они отделяются на стенке корпуса циклонного маслоотделителя и стекают в головку блока цилиндров через специальное отверстие. Циклонный маслоотделитель очищает газ от мельчайших частиц масла.

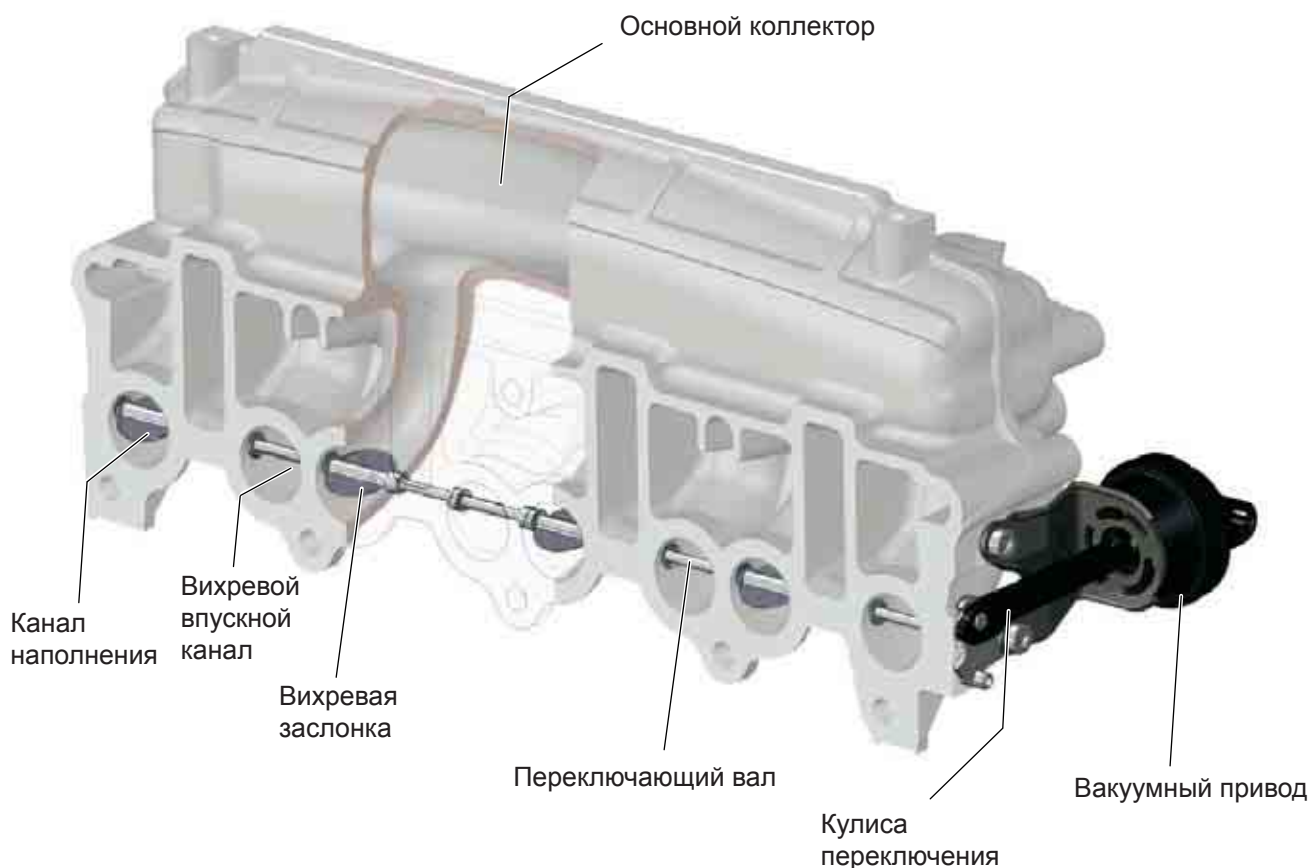
Чтобы уменьшить вредное влияние турбулентности газовых потоков на входе впускного коллектора после центробежного маслоотделителя установлена выходная успокоительная камера. Благодаря ей снижается кинетическая энергия газа. Кроме того, на стенках этой камеры также оседает ещё и некоторое количество масла, остающееся в газовом потоке.



# Механическая часть двигателя

## Впускной коллектор

Двигатель TDI мощностью 125 кВт оснащается впускным коллектором с вихревыми заслонками. Он имеет такие же посадочные размеры, как и обычный впускной коллектор, и выполнен в цельном корпусе. При закрытии заслонок снижаются выбросы оксида углерода (CO) и углеводородов (HC).



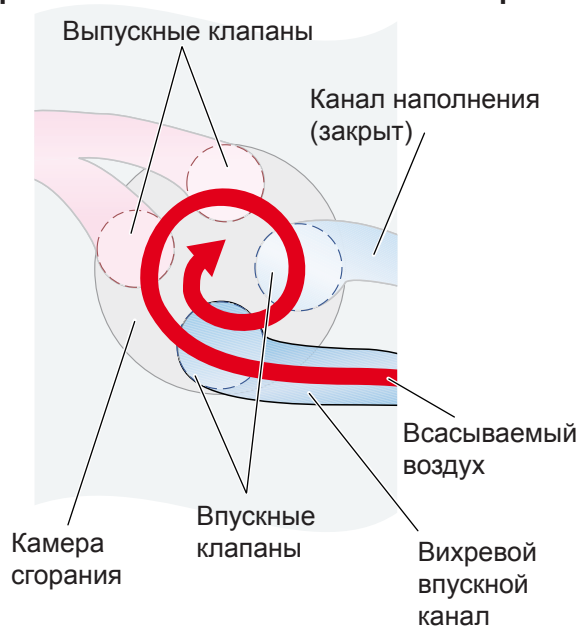
### Конструкция

Через впускной коллектор проходит переключающий вал заслонок, изготовленный из стали и приводимый в действие вакуумным приводом через кулису переключения. Разрежение в вакуумном приводе обеспечивается электрическим переключающим клапаном (клапан заслонки впускного коллектора N316). Разрежение нагнетается сдвоенным насосом.

Особенностью впускного коллектора является то, что всасывающий канал разделен на канал наполнения и вихревой впускной канал, но вихревой заслонкой закрывается только канал наполнения. При закрытой вихревой

заслонке воздух поступает только через вихревой впускной канал. Благодаря этому увеличивается скорость потока в этом канале. Вихревые заслонки могут находиться только в крайних положениях «открыто» и «закрыто». При отсутствии разрежения в вакуумном приводе вихревые заслонки всегда открыты (положение аварийного режима).

### Вихревые заслонки в положении «закрыто»

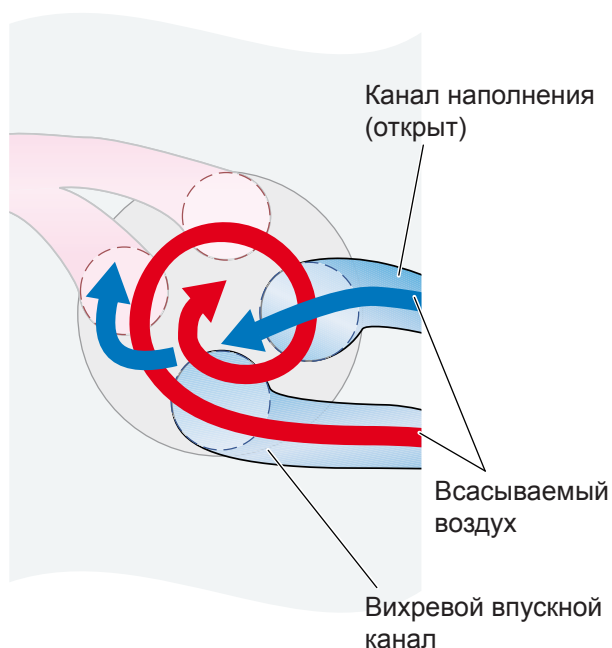


### Принцип работы

Благодаря скорости потока в вихревом канале при его закрытии вихревой заслонкой, а также форме и положению этого канала при малом объёме расхода воздуха улучшается вихреобразование. Этот эффект усиливает вращательное движение воздуха. Такое вращение и повышение скорости потока воздуха необходимы при низкой частоте вращения коленчатого вала и низком крутящем моменте, так как при этом улучшается процесс смесеобразования. Такое решение приводит к снижению расхода топлива и токсичности отработавших газов.

В зависимости от крутящего момента двигателя вихревые заслонки находятся в закрытом положении в диапазоне частоты вращения коленчатого вала от 950 об/мин до 2200 об/мин. Вихревые заслонки всегда удерживаются в открытом положении при запуске двигателя и в режиме принудительного холостого хода.

### Вихревые заслонки в положении «открыто»



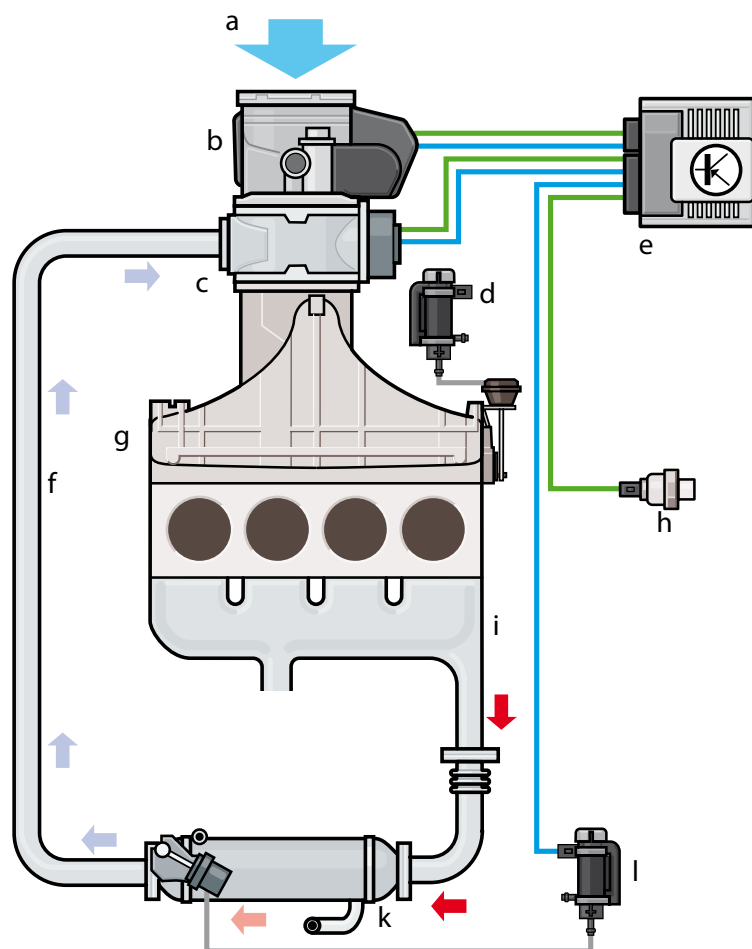
При увеличении частоты вращения коленчатого вала и крутящего момента двигателя вихревая заслонка открывается, повышая тем самым объёмный расход воздуха. Воздух всасывается в цилиндр через оба канала. В этом случае вихреобразование смеси достигается за счёт быстрого всасывания воздуха при высокой частоте вращения коленчатого вала.

Управление клапаном заслонки впускного коллектора N316 осуществляется блоком управления двигателя по карте характеристик.

# Выпускная система

## Система рециркуляции отработавших газов

### Обозначения



- a - Всасываемый воздух
- b - Заслонка впускного коллектора с датчиком положения заслонки и электродвигателем привода заслонки V157
- c - Клапан системы рециркуляции отработавших газов N18 с потенциометром системы рециркуляции отработавших газов G212
- d - Клапан заслонки впускного коллектора N316
- e - Блок управления двигателя J623
- f - Канал подвода отработавших газов
- g - Впускной коллектор с изменяемой геометрией
- h - Датчик температуры охлаждающей жидкости G62
- i - Выпускной коллектор
- k - урбонагнетатель
- l - Радиатор системы рециркуляции отработавших газов
- m - Переключающий клапан радиатора системы рециркуляции отработавших газов N345

### Принцип работы

Двигатель TDI мощностью 125 кВт оснащается усовершенствованной системой рециркуляции отработавших газов. Её пришлось доработать под применение дополнительного сажевого фильтра, новое положение турбонагнетателя над впускным коллектором и увеличенную мощность двигателя.

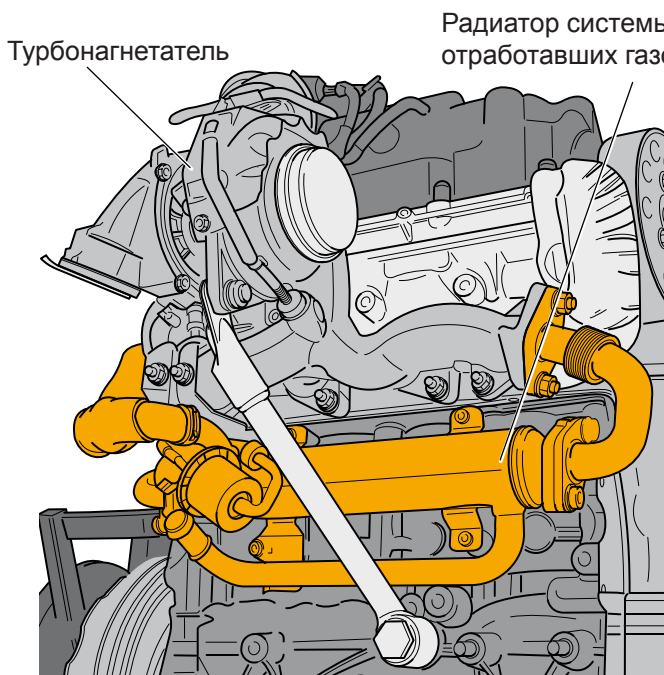
### Конструкция

Забор отработавших газов осуществляется из выпускных каналов двигателя, после чего они пропускаются через радиатор с переключающим клапаном. Далее в обход двигателя через трубку отработавшие газы подаются в клапан системы рециркуляции отработавших газов, установленный на впускном коллекторе. Заслонка впускного коллектора с электроприводом установлена на клапане системы рециркуляции отработавших газов.

Целью рециркуляции отработавших газов является снижение содержания оксидов азота в отработавших газах. Выбросы меньшего количества оксидов азота объясняются следующим образом:

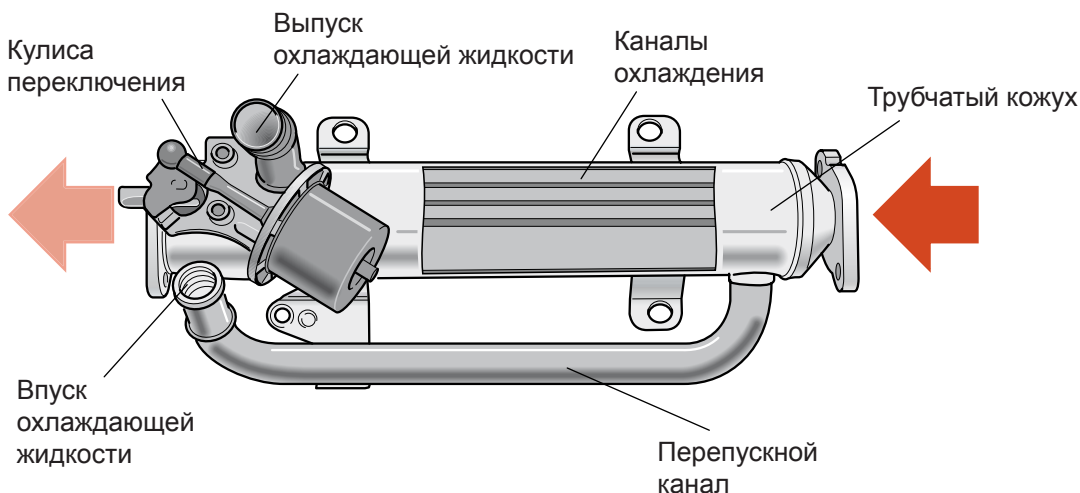
- при подаче во впускной коллектор отработавших газов в цилиндрах сгорает меньшее количество кислорода;
- благодаря отработавшим газам снижается скорость сгорания ТВС и, следовательно, температура сгорания.

## Радиатор системы рециркуляции отработавших газов



По сравнению с двигателем TDI мощностью 103 кВт его 125-киловаттный приемник оснащается большим радиатором системы рециркуляции отработавших газов, что объясняется возросшей мощностью. Он крепится болтами к картеру под турбоагнетателем, объединённым с выпускным коллектором.

### Конструкция



В отличие от предыдущего двигателя новый радиатор системы рециркуляции отработавших газов заключен в гладкий трубчатый кожух. Внутри он разделен на две части. В верхней части располагаются тонкие трубки охлаждения, вокруг которых протекает охлаждающая жидкость. В нижней части находится одна более толстая трубка, которая пропускает охлаждающую жидкость в обход радиатора и закрывается или открывается заслонкой.

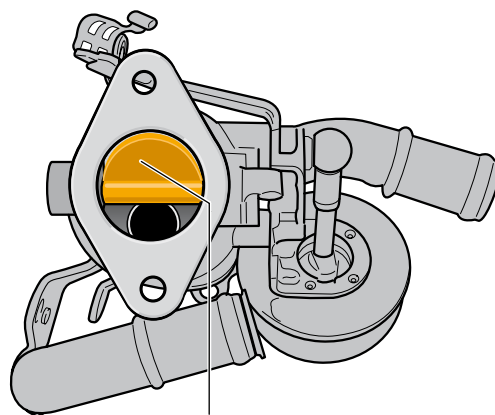
Заслонка приводится вакуумным приводом через кулису переключения. При отсутствии разрежения в вакуумном приводе перепускной канал закрыт заслонкой. Разрежение в вакуумном приводе нагнетается через электрический переключающий клапан (переключающий клапана радиатора системы рециркуляции отработавших газов N345).

# Выпускная система

## Принцип работы

При температуре охлаждающей жидкости ниже 34°C охлаждение отработавших газов не осуществляется. Трубка охлаждающей жидкости закрывается заслонкой, а перепускной канал открывается. Неохлаждённые отработавшие газы направляются во впускной коллектор. При запуске холодного двигателя во впускной коллектор подаются неохлаждённые отработавшие газы, благодаря чему быстро достигается рабочая температура двигателя и каталитического нейтрализатора. Радиатор включается в работу только при соблюдении определённых условий.

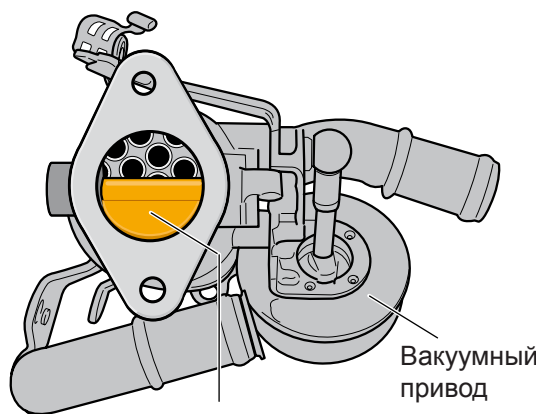
## Охлаждение рециркулируемых отработавших газов не задействовано



Заслонка закрыта  
Каналы охлаждения закрыты,  
перепускной канал открыт.

При достижении охлаждающей жидкостью температуры 35°C задействуется радиатор системы рециркуляции отработавших газов (заслонка закрывает перепускную трубку). Для этого блок управления двигателя задействует переключающий клапан радиатора системы рециркуляции отработавших газов N345. В этом случае отработавшие газы пропускаются через каналы охлаждения.

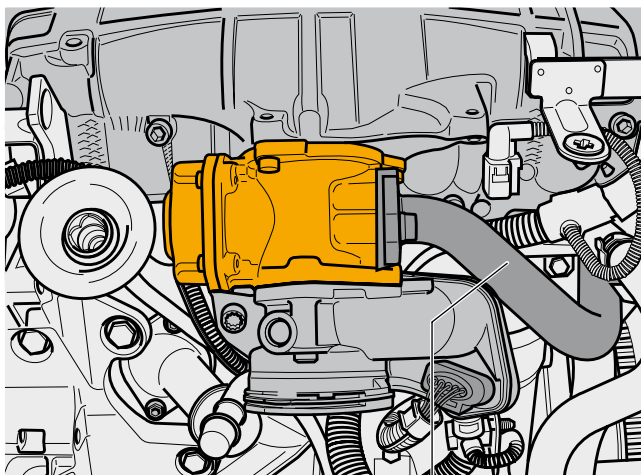
## Охлаждение рециркулируемых отработавших газов задействовано



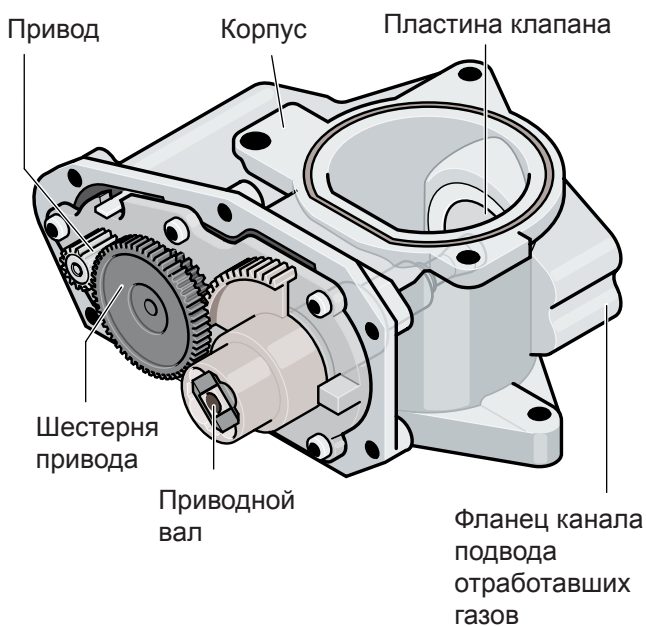
Заслонка закрыта  
Перепускной канал закрыт,  
каналы охлаждения открыты.

Подача во впускной коллектор охлаждённых отработавших газов приводит к снижению выбросов оксидов азота, особенно при высокой температуре сгорания ТВС.





Канал подвода отработавших газов



## Клапан системы рециркуляции отработавших газов

Двигатель TDI мощностью 125 кВт оснащается новым клапаном системы рециркуляции отработавших газов. Он установлен на входе впускного коллектора и приводится электроприводом.

### Конструкция

В конструкцию клапана входит боковой фланец, соединённый с каналом подвода отработавших газов из радиатора системы рециркуляции отработавших газов. Пластина клапана, приводимая электроприводом (клапан системы рециркуляции отработавших газов N18) открывает и перекрывает канал подвода отработавших газов. Положение клапана плавно изменяется посредством червячной шестерни. Таким образом обеспечивается регулирование объёма рециркуляции отработавших газов. Положение пластины клапана определяется встроенным бесконтактным датчиком (потенциометр системы рециркуляции отработавших газов G212). В случае неисправности клапана системы рециркуляции отработавших газов пластина клапана закрывается под действием пружины.

### Принцип работы

Блок управления двигателя задействует привод пластины клапана по карте характеристик и по условиям работы определяет объём отработавших газов, которые необходимо подать во впускной коллектор.

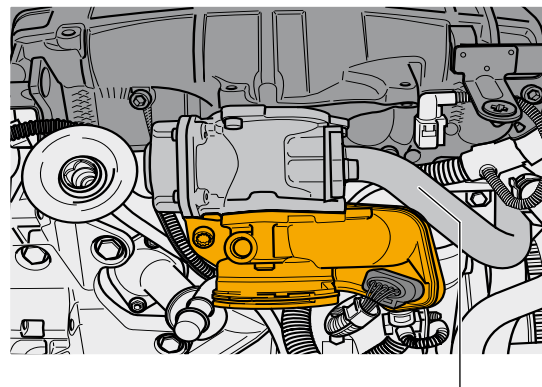


Более подробная информация о потенциометре системы рециркуляции отработавших газов G212 приведена на стр. 27 этой программы самообучения.

## Заслонка впускного коллектора

Двигатель TDI мощностью 125 кВт оснащается заслонкой впускного коллектора с электроприводом. Она устанавливается по направлению потока газов перед клапаном системы рециркуляции отработавших газов. Заслонка впускного коллектора призвана обеспечивать подачу отработавших газов во впускной канал за счёт наличия разрежения, образуемого за заслонкой.

Плавная регулировка подстраивается под нагрузку двигателя и частоту вращения коленчатого вала двигателя. При выключении двигателя заслонка закрывается, что необходимо для предотвращения рывков при отключении.

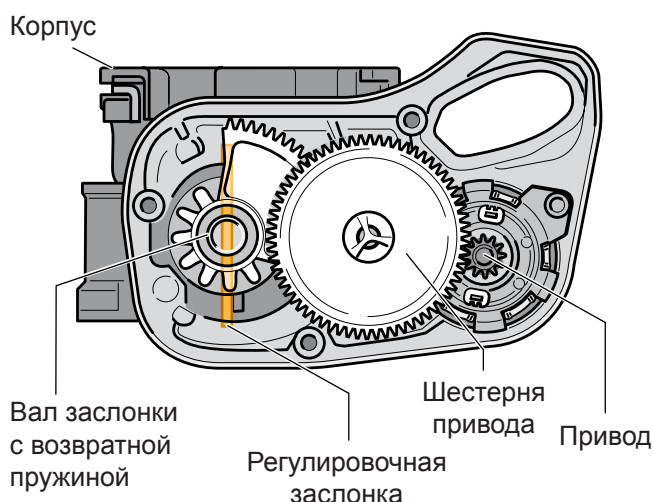


Канал подвода отработавших газов

## Конструкция

В конструкцию заслонки впускного коллектора входят корпус, регулировочная заслонка и привод со встроенным бесконтактным датчиком, определяющим положение заслонки.

Привод включает в себя электродвигатель (электродвигатель привода заслонки впускного коллектора V157) с тормозящим приводом. Если на электродвигатель не подаётся напряжение, заслонка открывается под действием возвратной пружины (положение аварийного режима). Это не влияет на подачу воздуха в двигатель.



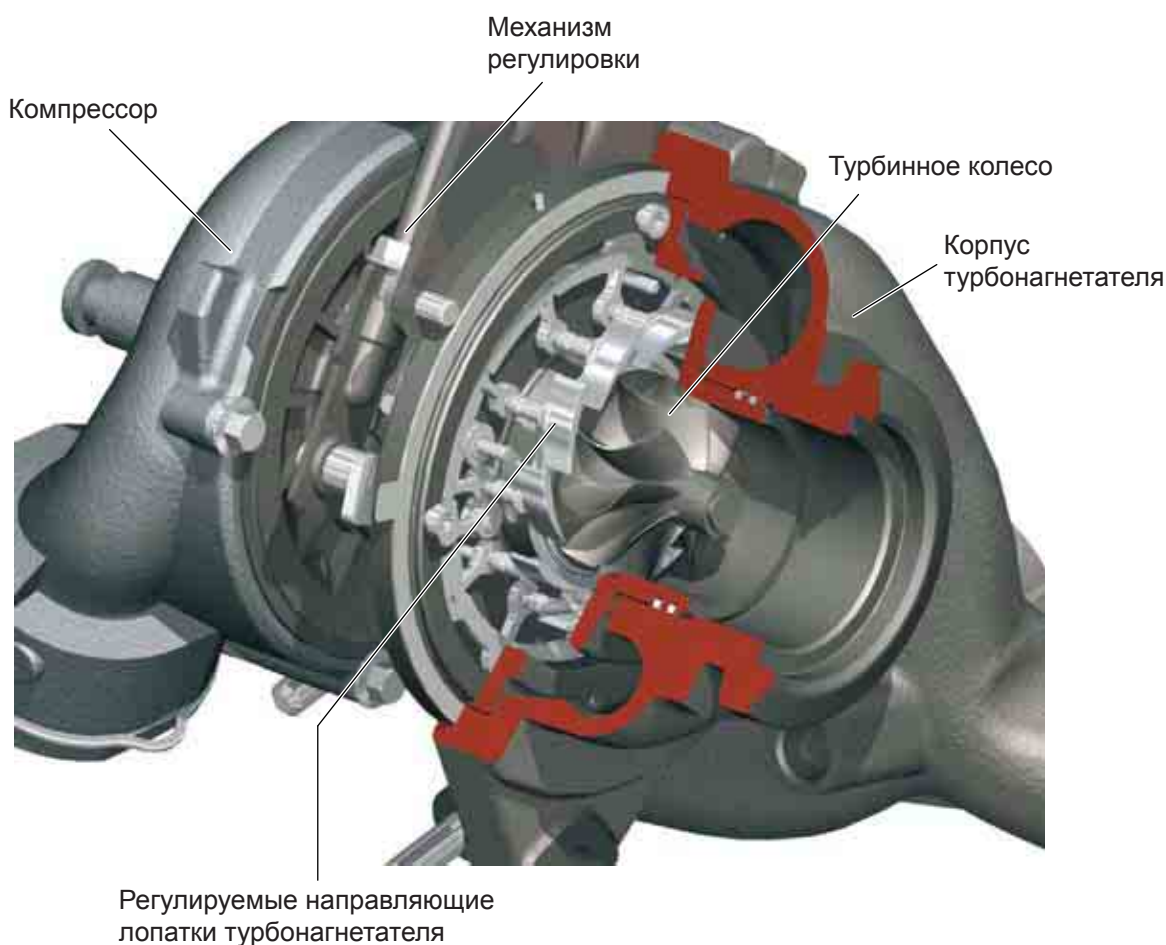
## Принцип работы

Управление электродвигателем заслонки впускного коллектора осуществляется блоком управления двигателя посредством управляющего постоянного напряжения. Блок управления двигателя определяет фактическое положение заслонки по сигналу встроенного датчика (датчик температуры во впускном коллекторе).



**Датчик температуры во впускном коллекторе встроен в корпус электродвигателя привода заслонки впускного коллектора V157. Таким образом, датчик не включён в список «Поиск неисправностей».**

## Турбоагнетатель с обратной связью



### Конструкция

Двигатель TDI мощностью 125 кВт оснащается усовершенствованным турбоагнетателем. Корпус турбоагнетателя объединён с корпусом впускного коллектора. Инженеры оптимизировали компрессор и турбинное колесо с точки зрения механической и термодинамической части потока. Благодаря этому удалось обеспечить более быстрое нарастание давления нагрузки, более высокую степень проникновения газов и повышенную эффективность.

Установка сажевого фильтра вблизи двигателя потребовала расположить турбоагнетатель над выпускным коллектором. К картеру двигателя он крепится через трубу.

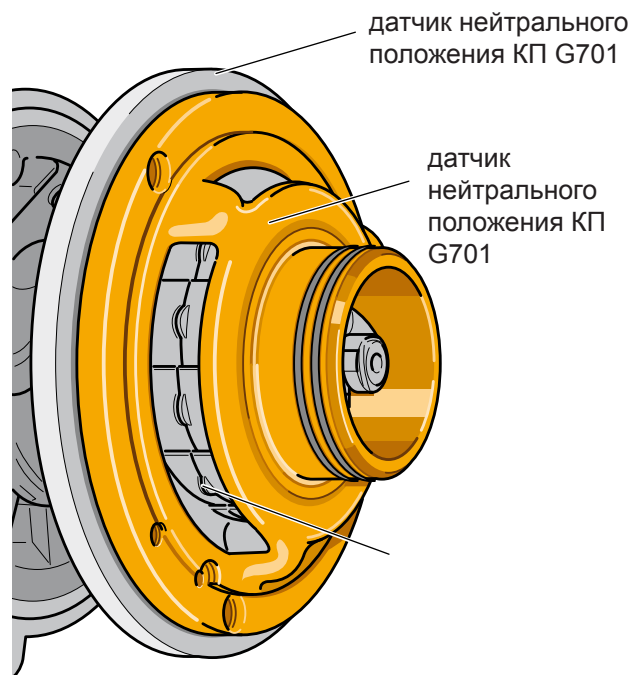
### Принцип работы

Принцип работы механизма регулировки направляющих лопаток турбоагнетателя остался неизменным. Фактическое положение механизма регулировки определяется датчиком положения направляющего аппарата G581, а сигнал посылается в блок управления двигателя.

# Выпускная система

## Конструкция

Конструктивно изменилось крепление механизма регулировки к турбонагнетателю. Раньше механизм крепился к корпусу турбинного колеса. Теперь он крепится через каркас (вставку), которая крепится болтами к корпусу подшипника. Преимущество такого решения заключается в том, что механизм регулировки отделён от корпуса турбинного колеса, следовательно, на механизм передаётся меньше вибрации. Механизм регулировки направляющих лопаток с помощью регулировочного кольца остался без изменений.

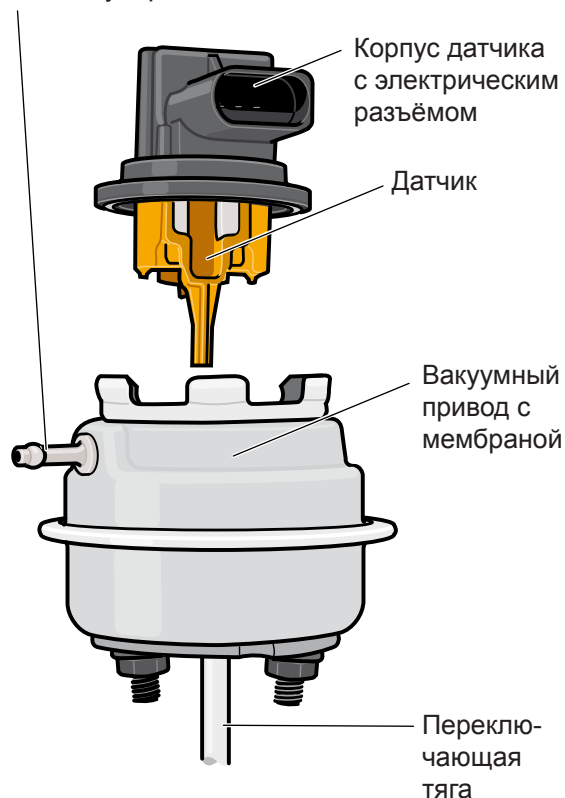


## Датчик положения направляющего аппарата турбонагнетателя

Турбонагнетатель оснащается датчиком положения направляющего аппарата турбонагнетателя G581. Датчик встроен в вакуумный привод турбонагнетателя. Бесконтактным способом он определяет перемещение мембраны в вакуумном приводе при изменении положения направляющих лопаток.

Таким образом, угловое положение направляющих лопаток определяется по положению мембраны.

Вакуумный штуцер



## Сажевый фильтр



Сажевый фильтр объединён в один узел с каталитическим нейтрализатором окислительного типа. Этот блок был специально разработан для поперечно устанавливаемых 3-х и 4-цилиндровых двигателей. Близкое расположение узла к двигателю и объединение каталитического нейтрализатора окислительного типа с сажевым фильтром не требует применения присадки. Благодаря быстрому достижению сажевым фильтром рабочей температуры можно применять непрерывный процесс пассивного восстановления фильтра.

Помимо пассивного восстановления, можно задействовать активное восстановление сажевого фильтра. Оно инициируется блоком управления двигателя в случае, если фильтр полон сажи, например, после непродолжительного движения с частичной нагрузкой двигателя. При этом температура сажевого фильтра не достигает требуемого значения, что необходимо для полного выполнения процесса пассивного восстановления фильтра.



**Более подробная информация о сажевом фильтре с каталитическим покрытием приведена в программе самообучения № 62.**



# Управление двигателем

## Схема системы

Датчик частоты вращения коленчатого вала двигателя G28

Датчик Холла G40

Датчик положения педали акселератора G79  
Датчик № 2 положения педали акселератора G185

Массовый расходомер воздуха G70

Датчик температуры охлаждающей жидкости G62

Датчик температуры охлаждающей жидкости на выходе из радиатора G83

Датчик температуры топлива G81

Датчик давления наддува G31  
Датчик температуры воздуха на впуске G42

Датчик положения направляющего аппарата турбонагнетателя G581

Выключатель стоп-сигналов F

Лямбда-зонд G39

Датчик положения педали сцепления G476

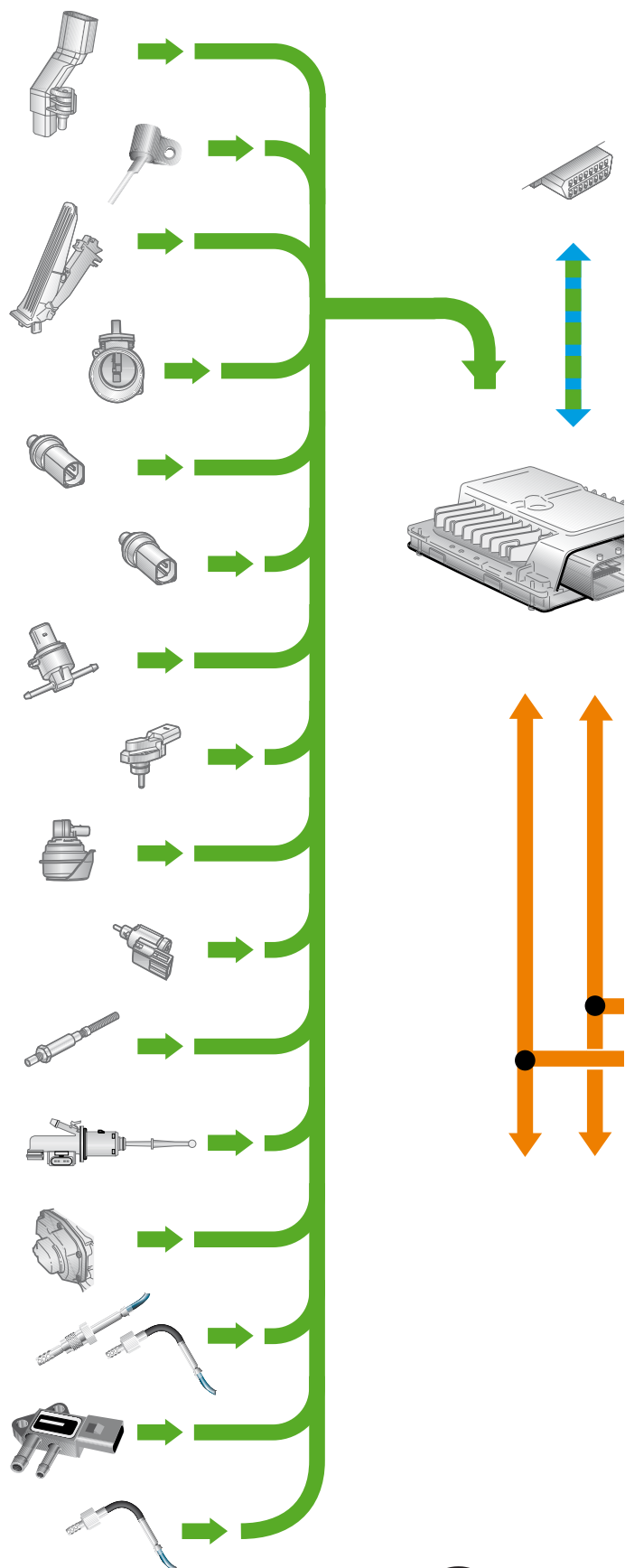
Потенциометр системы рециркуляции отработавших газов G212

Датчик № 1 температуры отработавших газов G235  
Датчик № 2 температуры отработавших газов первого ряда G448

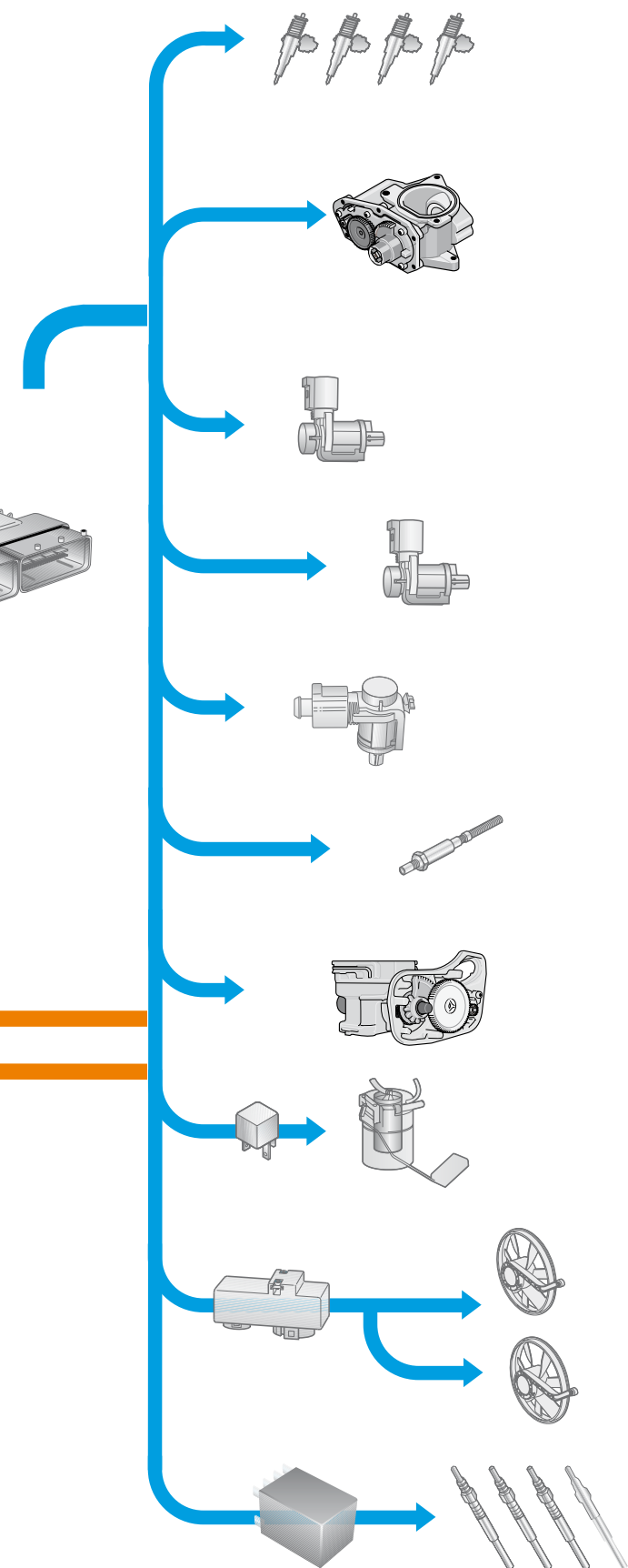
Датчик № 1 давления отработавших газов G450

Temperature sender downstream particle filter G527

## Датчики



## Исполнительные механизмы



Клапан насоса-форсунки, цилиндры №№ 1-4  
N240, N241, N242, N243

Клапан системы рециркуляции отработавших  
газов N18

Электромагнитный клапан ограничения давления  
наддува N75

Переключающий клапан радиатора системы  
рециркуляции отработавших газов N345

Клапан заслонки впускного коллектора N316

Нагревательный элемент лямбда-зонда Z19

Электродвигатель привода заслонки впускного  
коллектора V157

Реле топливного насоса J17  
Подкачивающий топливный насос G6

Блок управления вентиляторов радиатора J293  
Вентилятор радиатора V7  
Вентилятор №2 радиатора V177

Блок управления свечей накаливания J179  
Свечи накаливания №№1-4 Q10, Q11, Q12, Q13

## Датчики

### Датчик положения направляющего аппарата турбоагнетателя G581

Датчик положения направляющего аппарата турбоагнетателя встроен в вакуумный привод управления турбоагнетателя. Он предоставляет блоку управления двигателя информацию о положении направляющих лопаток турбоагнетателя.

### Конструкция и принцип работы

Через кулису с электромагнитом датчик положения соприкасается с мембраной вакуумного привода. Если мембрана смещается при изменении положения направляющих лопаток, электромагнит перемещается вдоль датчика Холла. По изменению напряжённости электромагнитного поля электронная часть датчика определяет положение мембраны и, следовательно, положение направляющих лопаток.

### Использование сигнала

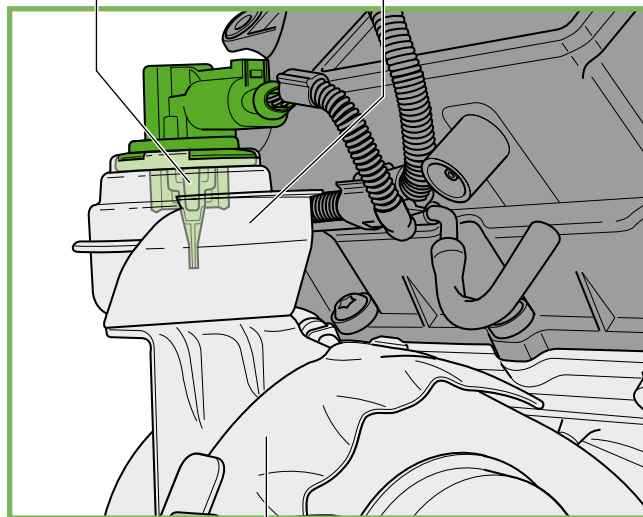
Сигнал этого датчика несет информацию о текущем положении направляющих лопаток турбоагнетателя. Вместе с сигналом датчика давления наддува G31 этот сигнал предоставляет блоку управления двигателя всю информацию, необходимую для регулирования турбонаддува.

### Последствия неисправности

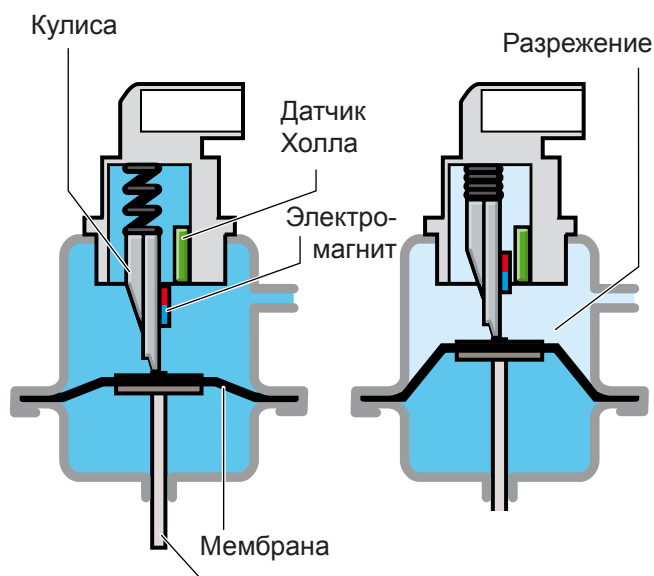
При неисправности датчика положение направляющего аппарата турбоагнетателя рассчитывается по сигналу давления наддува и сигналу частоты вращения коленчатого вала двигателя. Включается контрольная лампа повышенной токсичности отработавших газов K83.

Датчик положения направляющего аппарата турбоагнетателя

Вакуумный привод

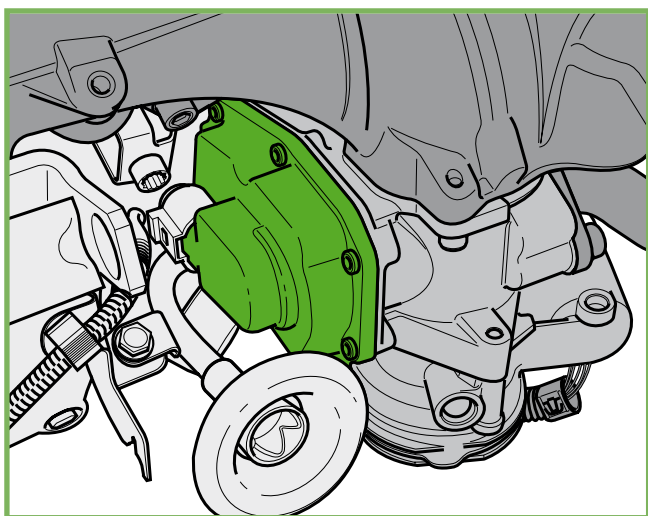


Турбоагнетатель



Соединение с направляющим аппаратом турбоагнетателя

## Потенциометр системы рециркуляции отработавших газов G212

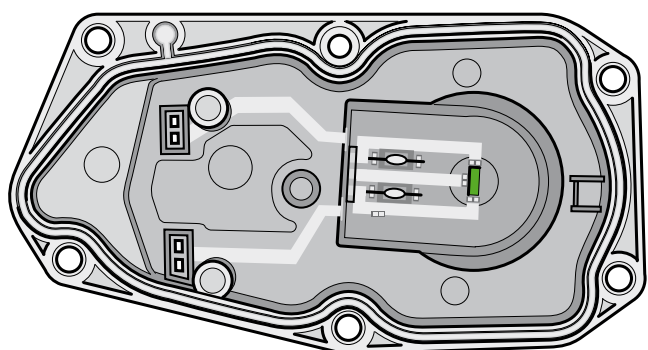


Потенциометр определяет положение пластины клапана системы рециркуляции отработавших газов. От хода пластины клапана зависит объём отработавших газов, поступающий во впускной коллектор.

### Конструкция

Датчик встроен в пластмассовую крышку клапана системы рециркуляции отработавших газов. Представляя собой датчик Холла, он определяет смещение постоянного магнита на приводном валу и в результате изменения напряжённости электромагнитного поля посылает сигнал, по которому рассчитывается ход открывания пластины клапана.

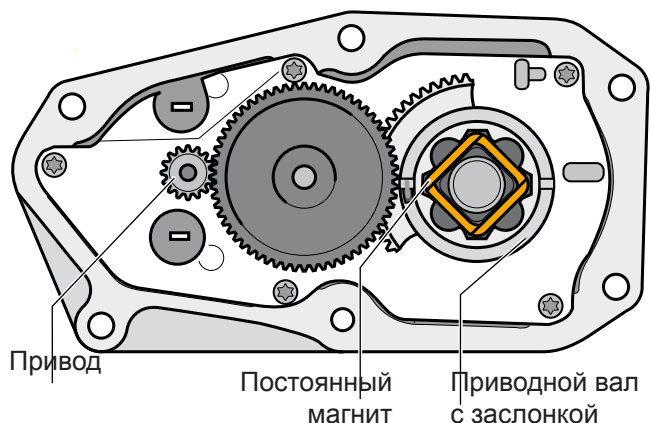
Крышка клапана системы рециркуляции отработавших газов



### Использование сигнала

По сигналу этого датчика блок управления двигателем определяет текущее положение пластины клапана. Полученные данные используются для регулировки объёма рециркулируемых отработавших газов и, следовательно, содержания оксидов азота в отработавших газах.

Корпус клапана системы рециркуляции отработавших газов



### Последствия неисправности

При неисправности датчика система рециркуляции отработавших газов отключается. На клапан системы рециркуляции отработавших газов не подаётся напряжение, и заслонка клапана закрывается под действием возвратной пружины.

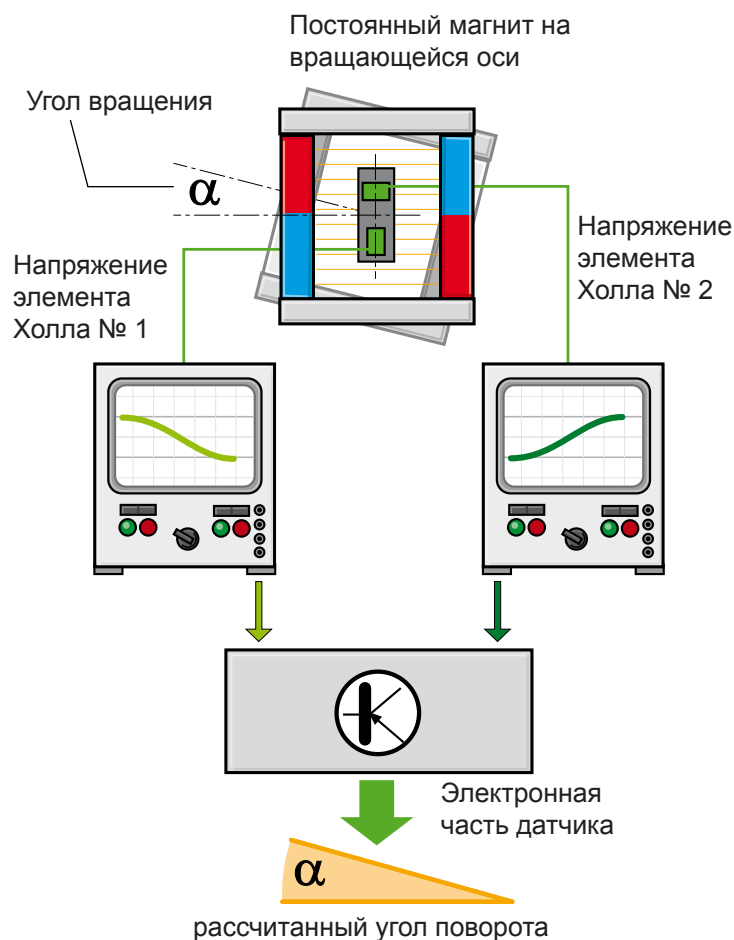
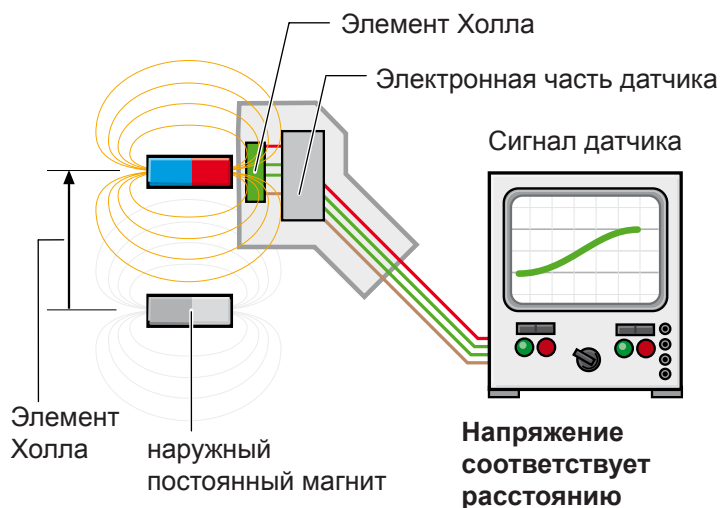
## Конструкция и принцип работы датчиков Холла

Датчики Холла используются для определения частоты вращения и положения деталей. Эти датчики могут определять как линейное, так и угловое положение деталей.

### Датчик Холла для определения положения

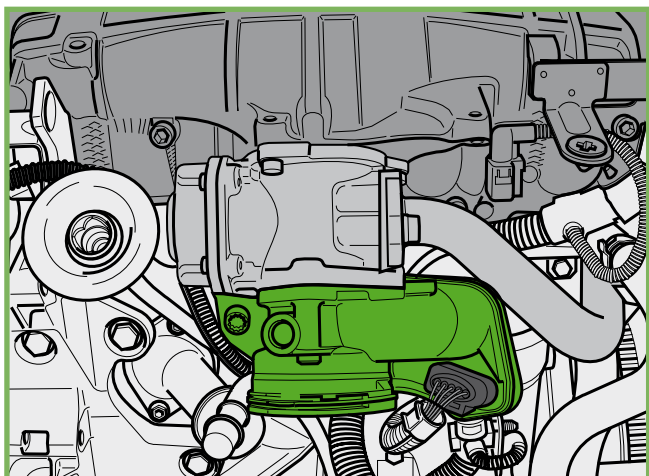
Эти датчики определяют изменение напряжения в определённом пределе. При измерении линейного положения, как в случае с датчиком положения направляющего аппарата турбоагрегата G581, электромагнит отделён от датчика Холла, который по перемещению магнита определяет положение детали. Напряжённость электромагнитного поля магнита изменяется в зависимости от расстояния до датчика Холла. При приближении электромагнитного поля напряжение элемента Холла увеличивается, при отдалении — уменьшается. По изменению напряжения элемента Холла электронная часть датчика определяет изменение положения детали.

Для определения и измерения углового положения детали необходима иная конструкция датчика Холла и постоянного магнита. В этом случае в датчике используются два элемента Холла, расположенные параллельно друг другу. В результате такого положения значения напряжений являются противоположными. По этим двум значениям рассчитывается угол поворота оси. В данном примере постоянный магнит состоит из двух стержневых магнитов, соединённых двумя металлическими пластинами. Благодаря этому линии магнитного поля проходят параллельно друг другу между этими двумя магнитами.





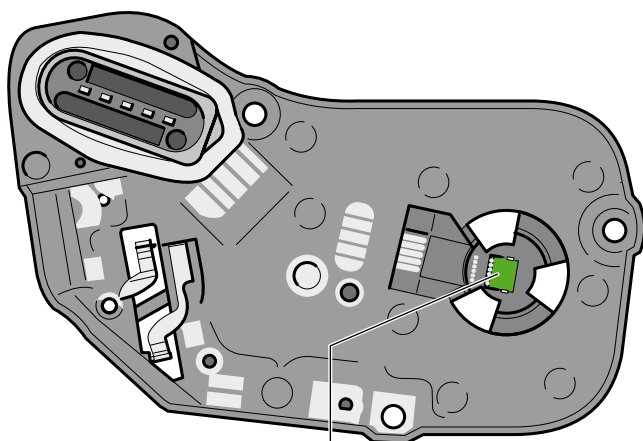
## Датчик температуры во впускном коллекторе



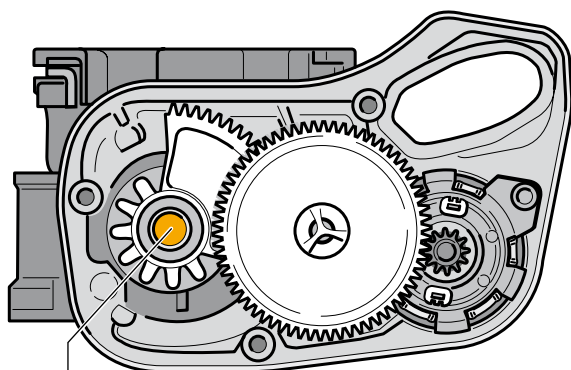
Датчик встроен в привод заслонки впускного коллектора (электродвигатель заслонки впускного коллектора V157). Он определяет текущее положение заслонки впускного коллектора.

### Конструкция

Датчик находится на печатной плате, расположенной под пластмассовой крышкой корпуса заслонки впускного коллектора. Он относится к типу магниторезистивных датчиков, бесконтактно определяющих положение постоянного электромагнита на оси заслонки.



чувствительный элемент  
магниторезистивного датчика



Постоянный магнит

### Использование сигнала

По сигналу этого датчика блок управления двигателем определяет текущее положение заслонки впускного коллектора. Помимо других данных, этот сигнал используется для управления системой рециркуляции отработавших газов и восстановления сажевого фильтра.

### Последствия неисправности

При неисправности датчика система рециркуляции отработавших газов отключается. Напряжение на привод заслонки впускного коллектора не подаётся, и заслонка открывается под действием возвратной пружины. В память заносится код неисправности электродвигателя привода заслонки впускного коллектора V157.

## Конструкция и принцип работы магниторезистивных датчиков

Магниторезистивные датчики являются бесконтактными. Они используются для измерения угла поворота, например, оси заслонки впускного коллектора. Особая внутренняя конструкция этих датчиков позволяет им измерять угол поворота в пределах от  $0^\circ$  до  $180^\circ$ .

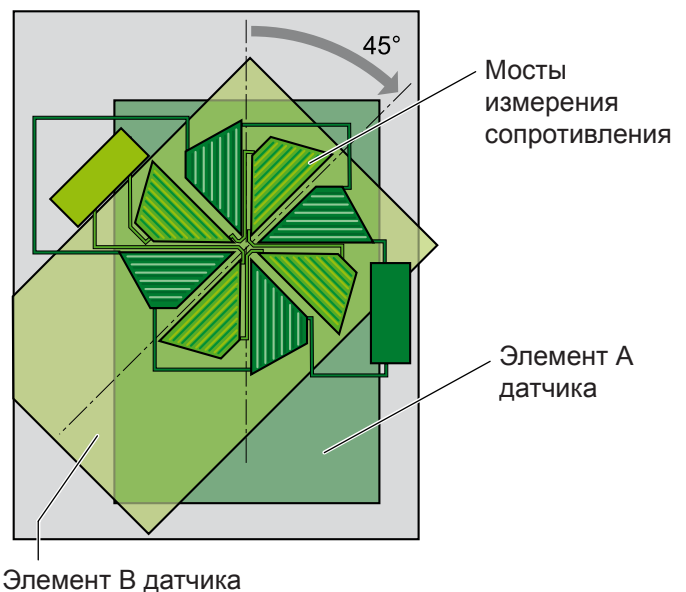
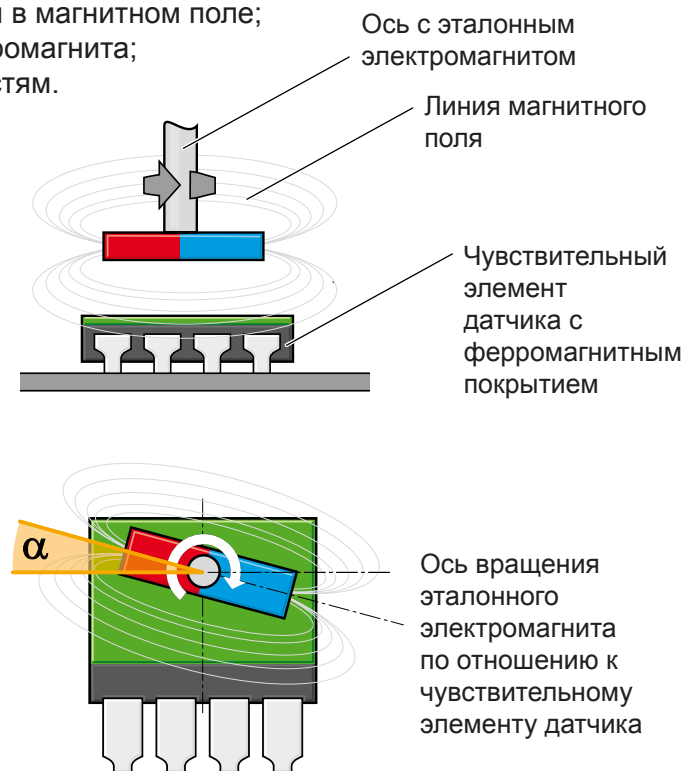
Другие преимущества:

- нечувствительность к колебаниям температуры в магнитном поле;
- нечувствительность к износу эталонного электромагнита;
- нечувствительность к механическим погрешностям.

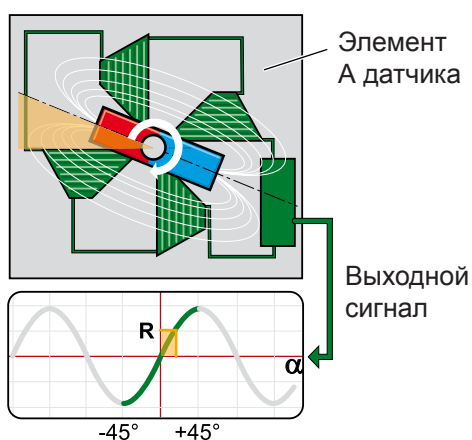
### Конструкция

В конструкцию магниторезистивного датчика входят электронный элемент датчика, покрытый ферромагнитным материалом, и электромагнит (эталонный электромагнит). Электромагнит закреплен на оси, вращение которой необходимо измерять. При вращении оси с установленным на ней стержневым магнитом положение линий магнитного поля электромагнита изменяется по отношению к элементу датчика. Это приводит к изменению сопротивления чувствительного элемента датчика. По этому значению электронная часть датчика рассчитывает абсолютный угол вращения оси по отношению к датчику.

Чувствительный элемент датчика включает в себя элементы А и В, развёрнутые друг к другу на  $45^\circ$ . Каждый из этих элементов включает в себя четыре моста измерения сопротивления, которые установлены под углом  $90^\circ$  друг к другу вокруг общей оси.



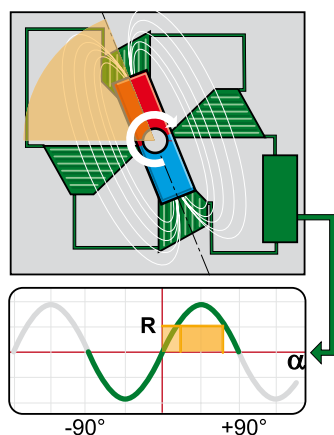
## Принцип работы



Ось вращается напротив чувствительного элемента, что приводит к синусоидальному изменению сопротивления этого элемента. По форме синусоидальной кривой положение чувствительного элемента точно определяется в диапазоне от  $-45^\circ$  до  $+45^\circ$ .

Пример:  
сопротивление ( $R$ ) соответствует углу ( $\alpha$ )  $22,5^\circ$ .

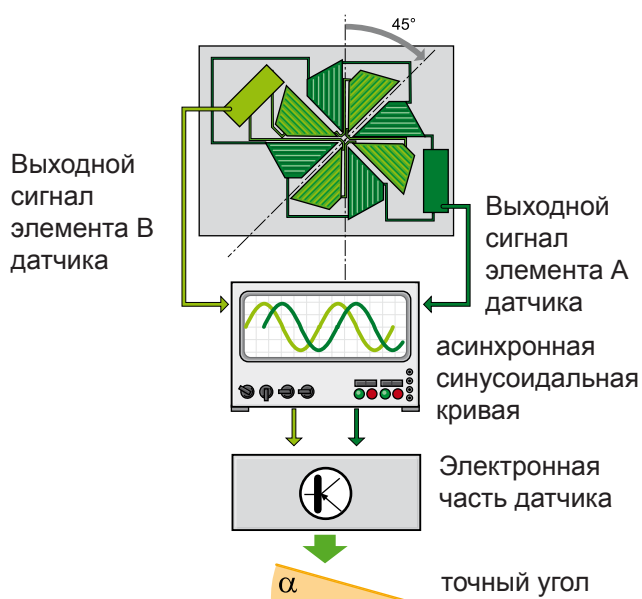
Значение сопротивления, указывающее на угол поворота



В диапазоне от  $-90^\circ$  до  $+90^\circ$  возможны два значения угла для одного значения сопротивления. В указанном диапазоне чувствительный элемент не может чётко определить угловое положение.

Пример:  
сопротивление ( $R$ ) соответствует углам ( $\alpha$ )  $22,5^\circ$  и  $67,5^\circ$ .

Значение сопротивления, указывающее на два возможных угла



При использовании двух чувствительных элементов и их взаимного положения на  $45^\circ$  по отношению друг к другу сигнал представлен в виде двух синусоидальных кривых, указывающих углы, которые отличаются на  $45^\circ$ . Электронная часть датчика может точно рассчитать угол в диапазоне от  $0^\circ$  до  $180^\circ$ . Расчёт производится по двум кривым, а результат передаётся в блок управления.

## Исполнительные устройства

### Клапан насос-форсунки, цилиндры №№ 1-4 N240, N241, N242, N243

Насос-форсунки оснащаются пьезоэлектрическими клапанами. Они являются составной частью насос-форсунок и соединены непосредственно с блоком управления двигателя. Управляя клапанами, блок управления двигателя регулирует продолжительность впрыска топлива отдельными насос-форсунками.

Преимущества пьезоэлектрических клапанов насос-форсунок по сравнению с электромагнитными клапанами заключаются в следующем:

- сниженный уровень шума;
- более широкий диапазон давления впрыска (130-2200 бар);
- более универсальная схема предварительного и основного впрыска, а также повторного впрыска;
- более высокий КПД;
- сниженный расход топлива;
- меньшая токсичность отработавших газов;
- повышенная мощность двигателя.



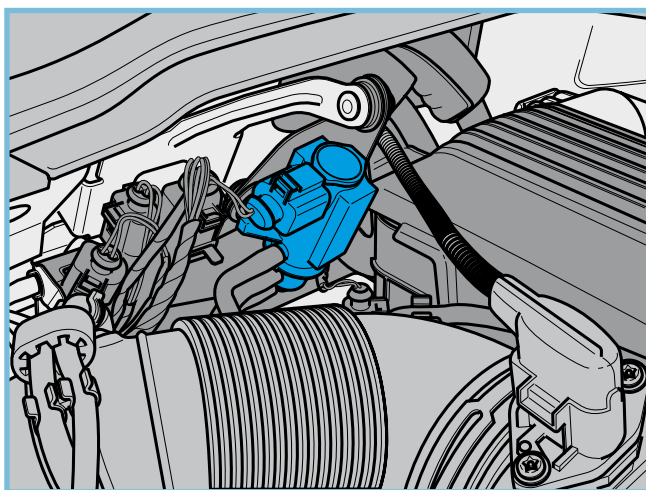
### Последствия неисправности

При неисправности клапана насос-форсунки впрыск в соответствующий цилиндр не осуществляется. При незначительном отклонении от соответствующего режима работа клапана насос-форсунки возобновляется. В любом случае в память заносится код неисправности.

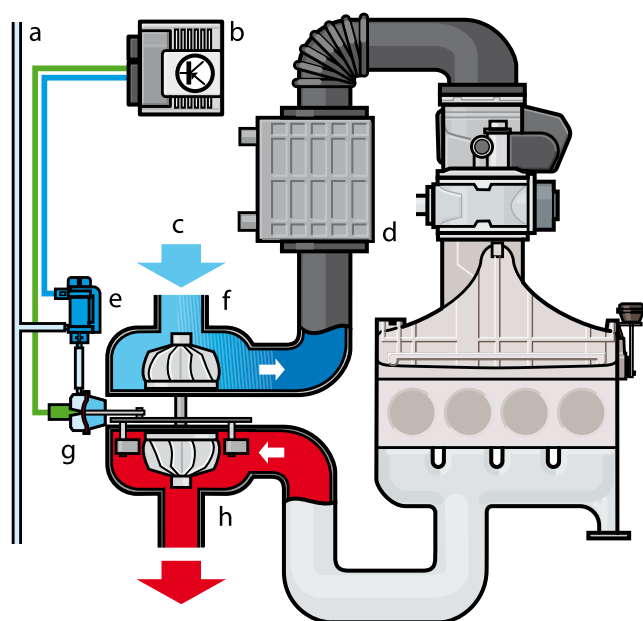


Более подробная информация приведена в программе самообучения № 62.

## Электромагнитный клапан ограничения давления наддува N75



Клапан находится в моторном отсеке рядом с турбонагнетателем в нагнетательной камере. Он нагнетает в вакуумный привод турбонагнетателя давление, необходимое для регулировки положения направляющих лопаток.



### Последствия неисправности

Если на клапан не подаётся напряжение, вакуумный привод отделяется от вакуумной системы. Пружина вакуумного привода перемещает тягу механизма регулировки таким образом, чтобы направляющие лопатки турбонагнетателя были расположены под большим углом (положение аварийного режима). При низкой частоте вращения коленчатого вала двигателя и, следовательно, низком давлении в выпускной системе давление наддува также является низким.

### Обозначения

- a - Вакуумная система
- b - Блок управления двигателя J623
- c - Всасываемый воздух
- d - Охладитель наддувочного воздуха
- e - Электромагнитный клапан ограничения давления наддува N75
- f - Компрессор
- g - Вакуумный привод с датчиком положения направляющего аппарата турбонагнетателя G581
- h - Турбинное колесо с регулируемыми направляющими лопатками



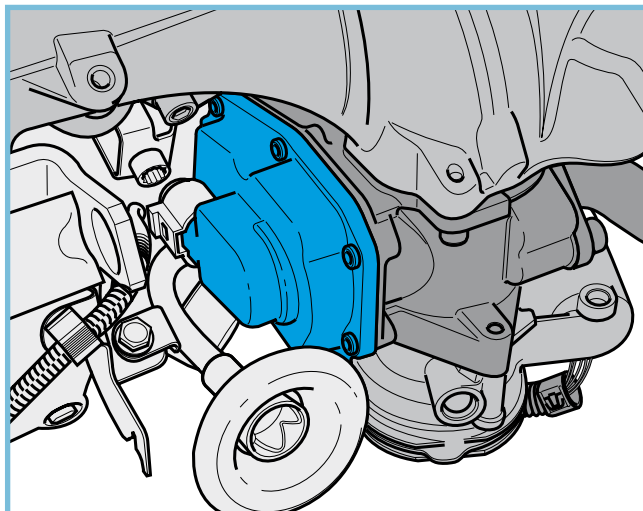
# Исполнительные механизмы

## Клапан системы рециркуляции отработавших газов N18

Электродвигатель через шестерню придаёт возвратно-поступательное движение заслонке клапана системы рециркуляции отработавших газов. Для этого на электродвигатель поступает аналоговый сигнал от блока управления двигателя.

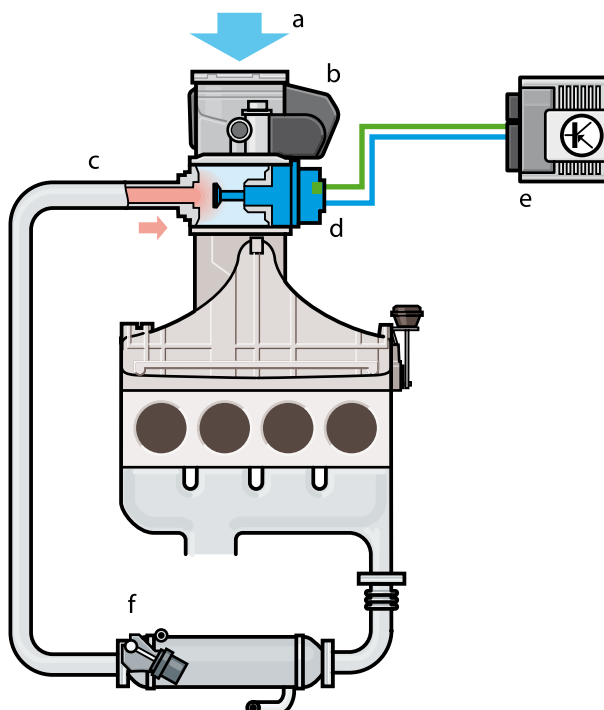
### Последствия неисправности

Если клапан не работает, он закрывается под действием возвратной пружины (положение аварийного режима). В этом случае система рециркуляции отработавших газов отключена.

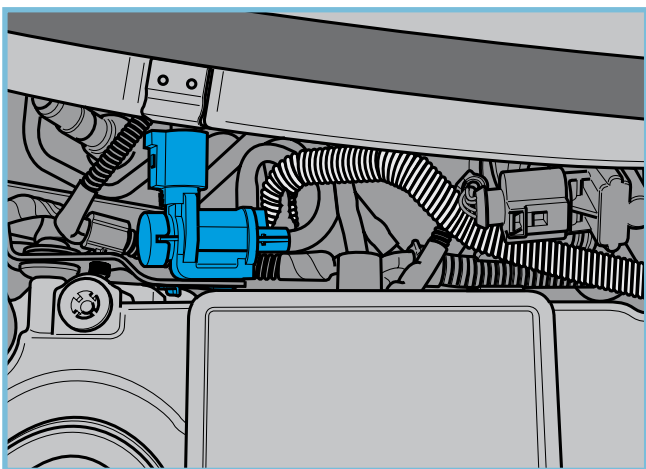


### Обозначения

- a - Всасываемый воздух
- b - Воздушная заслонка впускного коллектора
- c - Канал подвода отработавших газов
- d - Клапан системы рециркуляции отработавших газов N18 с потенциометром системы рециркуляции отработавших газов G212
- e - Блок управления двигателя J623
- f - Радиатор системы рециркуляции отработавших газов



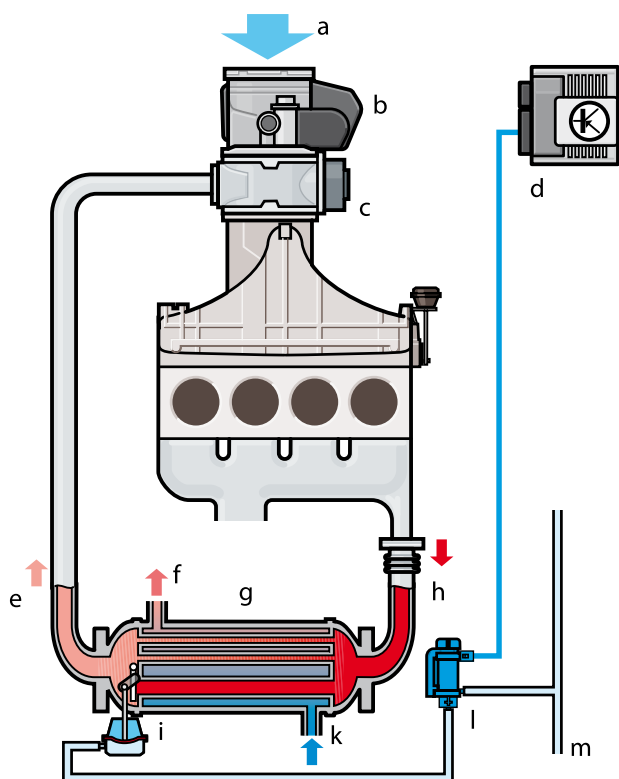
## Переключающий клапан радиатора системы рециркуляции отработавших газов N345



Клапан установлен в моторном отсеке рядом с турбонагнетателем. Он создаёт для вакуумного привода разрежение, необходимое для переключения заслонки перепускного канала.

### Последствия неисправности

Если на клапан не подаётся напряжение, вакуумный привод отделяется от вакуумной системы. Перепускной канал радиатора системы рециркуляции отработавших газов закрыт заслонкой, в результате отработавшие газы не проходят через радиатор.



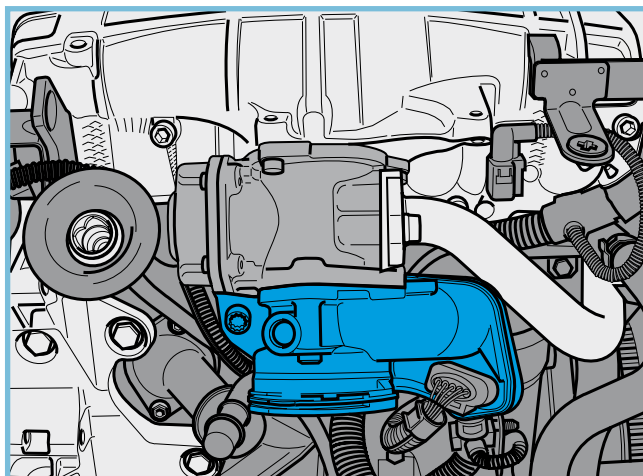
### Обозначения

- a - Всасываемый воздух
- b - Воздушная заслонка впускного коллектора
- c - Клапан системы рециркуляции отработавших газов
- d - Блок управления двигателя J623
- e - Охлаждённые отработавшие газы
- f - Выпуск охлаждающей жидкости
- g - Радиатор системы рециркуляции отработавших газов
- h - Горячие отработавшие газы
- i - Вакуумный привод
- k - Впуск охлаждающей жидкости
- l - Переключающий клапан радиатора системы рециркуляции отработавших газов N345
- m - Вакуумная система

# Исполнительные механизмы

## Электродвигатель привода заслонки впускного коллектора V157

Регулирующая заслонка, приводимая в движение электродвигателем, находится в корпусе заслонки впускного коллектора. Она изменяет объём всасываемого воздуха, а её положение регулируется блоком управления двигателя.

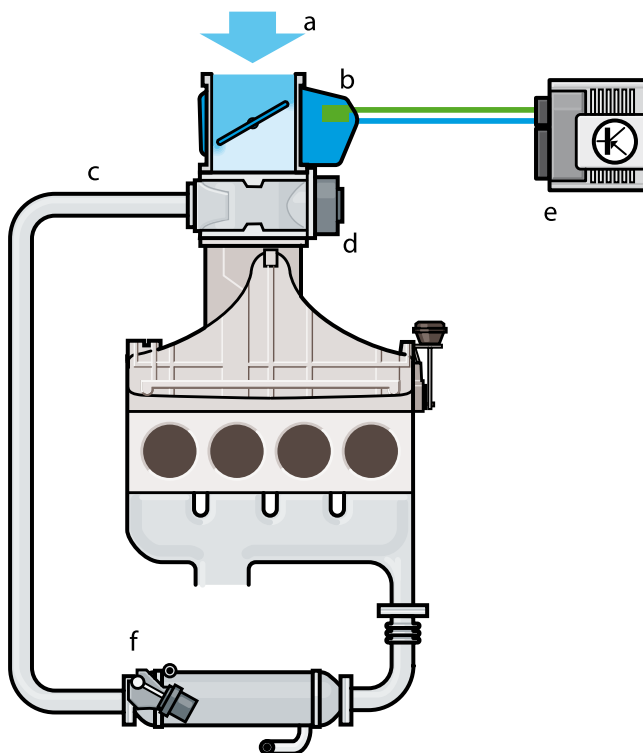


### Последствия неисправности

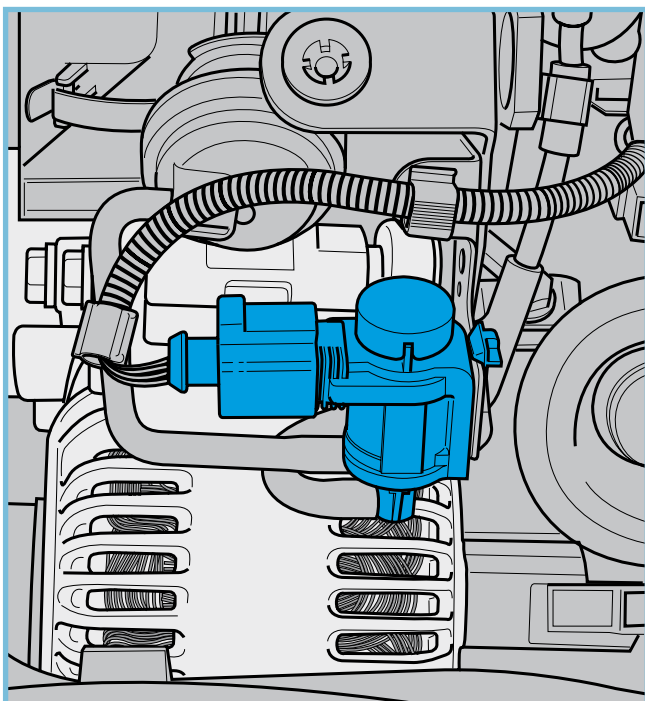
При отсутствии сигнала регулировочная заслонка открывается под действием возвратной пружины (положение аварийного режима). В этом случае регулировочная заслонка не уменьшает объём всасываемого воздуха.

### Обозначения

- a - Всасываемый воздух
- b - Заслонка впускного коллектора с датчиком положения заслонки и электродвигателем привода заслонки V157
- c - Канал подвода отработавших газов
- d - Клапан системы рециркуляции отработавших газов
- e - Блок управления двигателя J623
- f - Радиатор системы рециркуляции отработавших газов



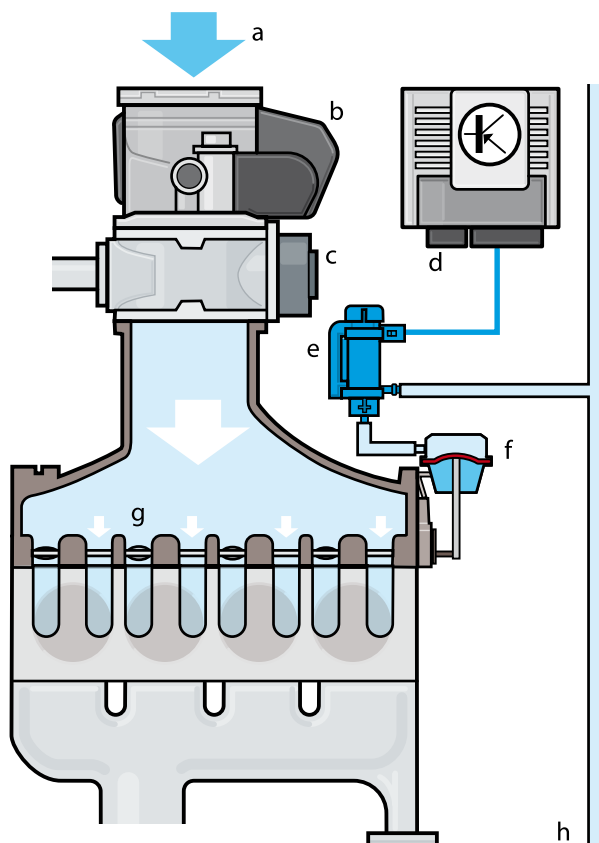
## Клапан заслонки впускного коллектора N316



Клапан заслонки впускного коллектора представляет собой электромагнитный клапан. Он подаёт в вакуумный привод впускного коллектора разрежение, необходимое для открывания и закрывания вихревых заслонок. Клапан заслонки впускного коллектора установлен в моторном отсеке над генератором переменного тока. На основании карты характеристик блок управления двигателем подаёт на него управляющий сигнал.

### Последствия неисправности

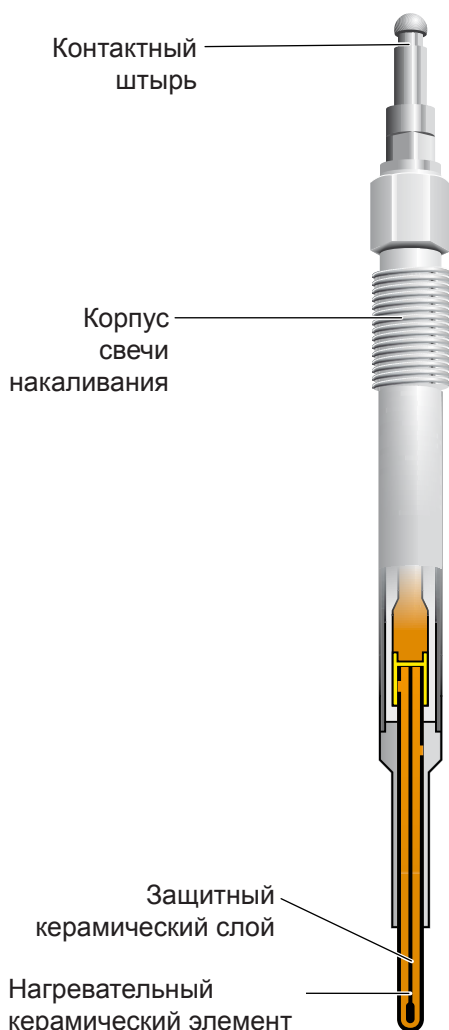
В случае неисправности вихревые заслонки не закрываются. Они остаются в положении «закрыто».



### Обозначения

- a - Всасываемый воздух
- b - Воздушная заслонка впускного коллектора
- c - Клапан системы рециркуляции отработавших газов
- d - Блок управления двигателем J623
- e - Клапан заслонки впускного коллектора N316
- f - Вакуумный привод
- g - Впускной коллектор с изменяемой геометрией с переключающим валом
- h - Вакуумная система

## Свечи накаливания №№ 1-4 Q10, Q11, Q12, Q13



Особенностью системы является применение новых керамических свечей зажигания. Они отличаются высокой износостойкостью и долгим сроком службы. Кроме того, преимуществами этих свечей накаливания являются улучшение характеристик запуска холодного двигателя и снижение токсичности отработавших газов.

### Конструкция

В конструкцию свечи накаливания входит корпус свечи, контактный штырь и нагревательный керамический элемент. Нагревательный элемент состоит из изолирующей защитной керамики и внутренней токопроводящей нагревательной керамики. Нагревательная керамика заменяет собой управляющую и нагревательную спирали.

### Последствия неисправности

Если блок управления свечей накаливания определяет слишком высокий ток или напряжение подключённой свечи накаливания, сигналы управления на эту свечу не подаются.

Необходимо следить за тем, чтобы керамические свечи накаливания устанавливались только на двигатели, разработанные для применения таких свечей. Установка несоответствующих керамических свечей накаливания на двигатели неизбежно приводит к ухудшенному запуску холодного двигателя. Это объясняется тем, что блок управления двигателем не может использовать весь потенциал таких свечей.

Следует обратить внимание на то, что керамические свечи накаливания двигателей TDI с 2 и 4 клапанами на цилиндр отличаются длиной резьбовой части.

Керамические свечи накаливания чувствительны к удару и изгибу. Более подробная информация приведена в Руководстве по ремонту.



## Принцип работы

### Предпусковой нагрев свечами накаливания

Управление керамическими свечами накаливания осуществляется блоком управления двигателя посредством блока управления свечей накаливания J179 с помощью сигналов с широтно-импульсной модуляцией (ШИМ). При этом напряжение на отдельной свече регулируется частотой ШИМ-сигнала. Для быстрого запуска двигателя при температуре ниже 14°C максимальное напряжение для прогрева составляет 11,5 В. При таком напряжении обеспечивается быстрый прогрев свечи накаливания (не более 2 с) до температуры свыше 1000°C. В результате обеспечивается быстрый предварительный прогрев всех цилиндров двигателя.

### Накаливание после пуска двигателя

При непрерывном снижении частоты управляющего сигнала напряжение сигнала с широтно-импульсной модуляцией поддерживается на номинальном уровне 7 В. На этапе накаливания после пуска двигателя температура керамической свечи накаливания достигает 1350°C. В течение не более 5 минут после пуска двигателя этот период длится до температуры охлаждающей жидкости 20°C. Высокая температура накаливания приводит к снижению содержания диоксида углерода в отработавших газах и уровню шума при сгорании на этапе прогрева.

### Промежуточное накаливание

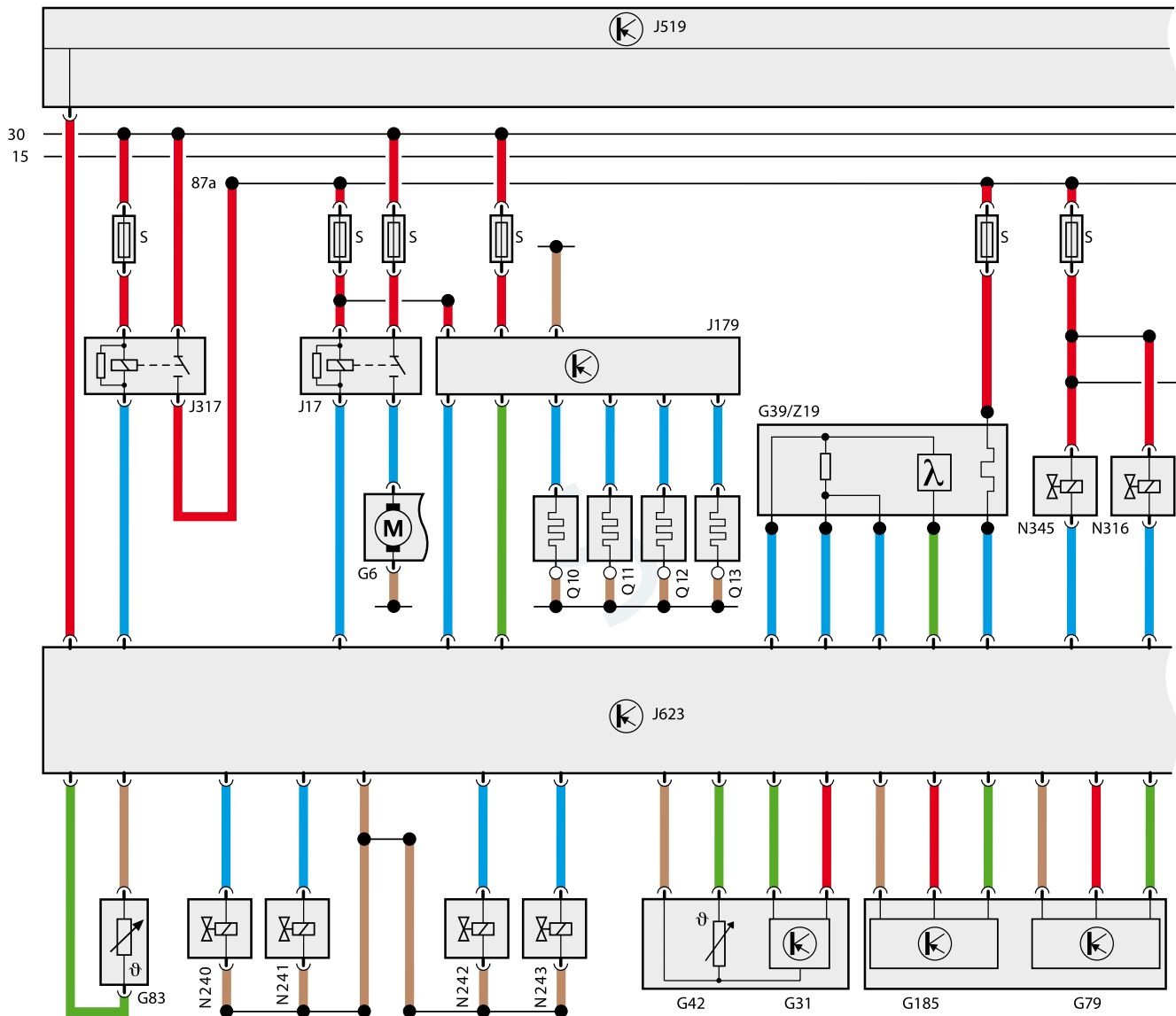
Для восстановления сажевого фильтра свечи накаливания получают сигнал от блока управления двигателя на промежуточное накаливание. Благодаря промежуточному накаливанию на этапе восстановления фильтра улучшаются условия сгорания. Благодаря тому, что керамические свечи накаливания отличаются превосходными характеристиками износостойкости, работа свечей на этапе восстановления фильтра не снижает их срока службы.

## Сравнение

По сравнению с металлической свечой накаливания керамическая свеча накаливания обеспечивает большую температуру накаливания при одинаковом напряжении.

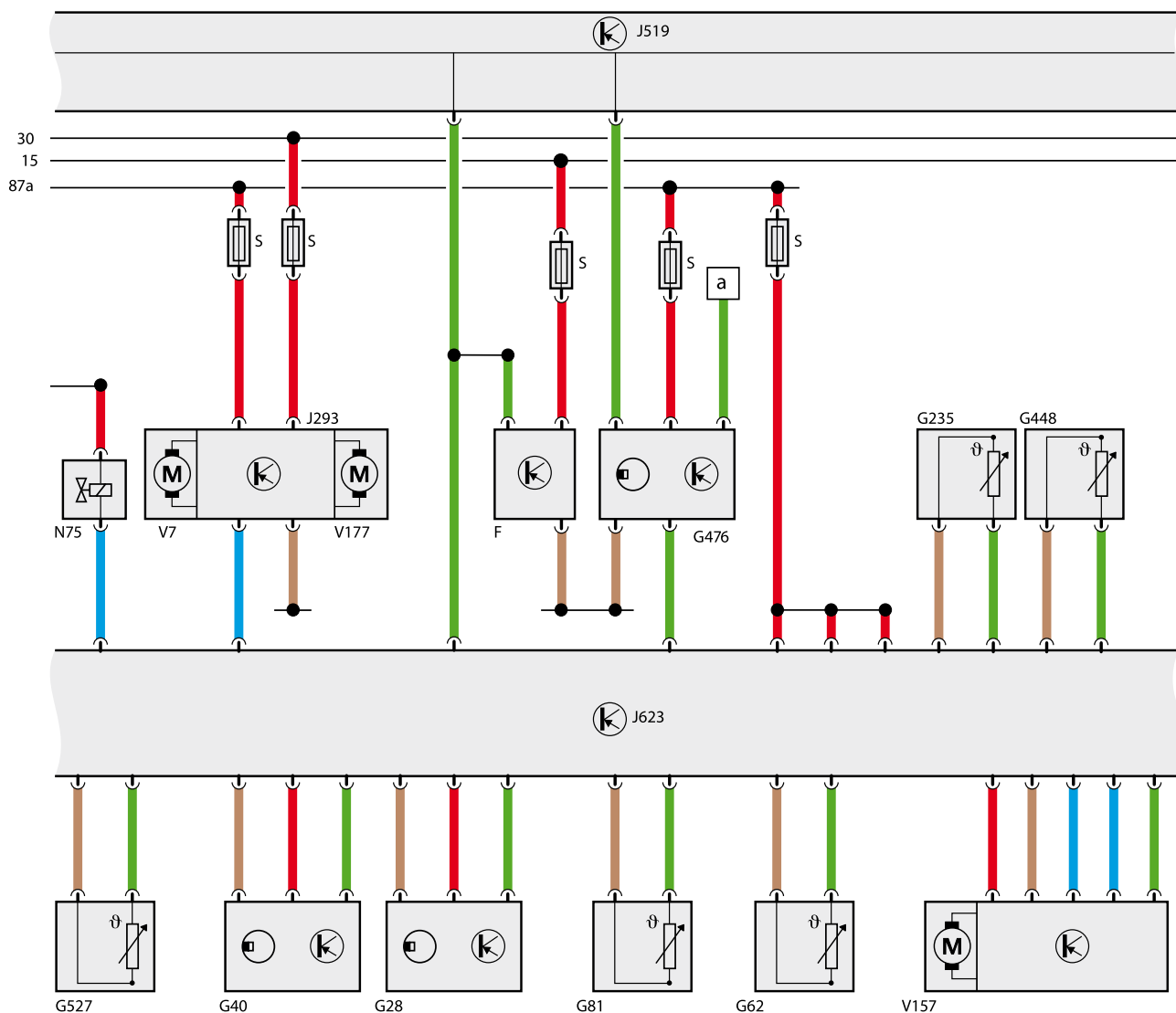


# Функциональная схема



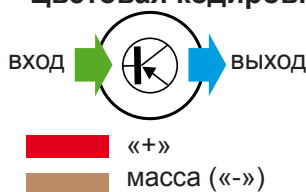
- G6 Подкачивающий топливный насос
- G31 Датчик давления наддува
- G39 Лямбда-зонд
- G42 Датчик температуры воздуха на впуске
- G79 Датчик положения педали акселератора
- G83 Датчик температуры охлаждающей жидкости на выходе из радиатора
- G185 Датчик № 2 положения педали акселератора
- J17 Реле топливного насоса
- J179 Блок управления свечей накаливания
- J317 Реле подачи напряжения 30
- J519 Блок управления электропитанием
- J623 Блок управления двигателем

- N240 Клапан насос-форсунки цилиндра № 1
- N241 Клапан насос-форсунки цилиндра № 2
- N242 Клапан насос-форсунки цилиндра № 3
- N243 Клапан насос-форсунки цилиндра № 4
- N316 Клапан заслонки впускного коллектора
- N345 Переключающий клапан радиатора системы рециркуляции отработавших газов
- Q10 Свеча накаливания
- Q11 Свеча накаливания
- Q12 Свеча накаливания
- Q13 Свеча накаливания
- S Предохранитель
- Z19 Обогреватель лямбда-зонда

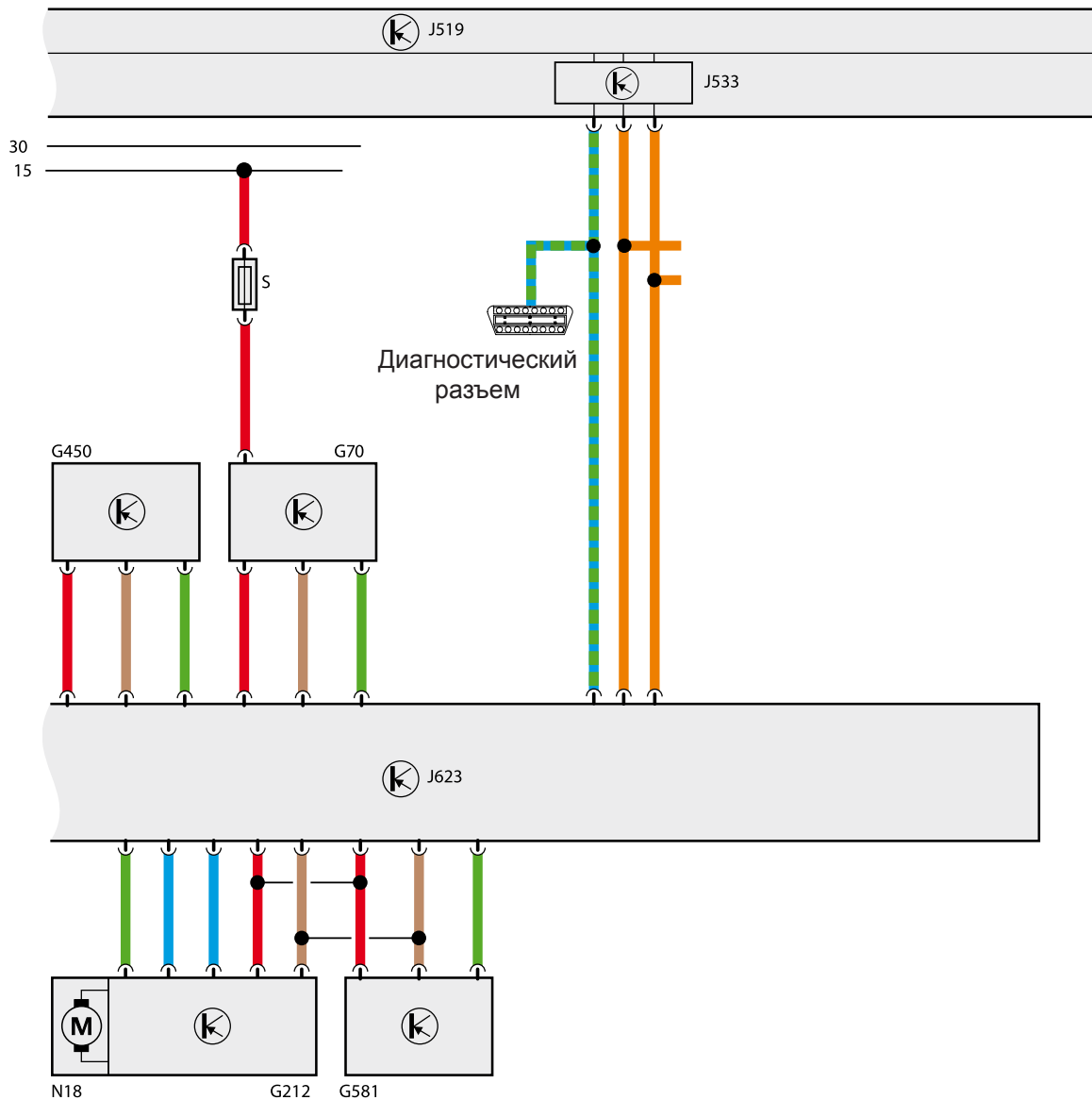


- |      |  |      |  |
|------|--|------|--|
| F    | Выключатель стоп-сигнала   | N75  | Электромагнитный клапан ограничения давления наддува   |
| G28  | Датчик частоты вращения коленчатого вала двигателя               | S    | Предохранитель   |
| G40  | Датчик Холла   | V7   | Вентилятор радиатора                                   |
| G62  | Датчик температуры охлаждающей жидкости                          | V157 | Электродвигатель привода заслонки впускного коллектора |
| G81  | Датчик температуры топлива                                       | V177 | Вентилятор № 2 радиатора                               |
| G235 | Датчик № 1 температуры отработавших газов                        |      |  |
| G448 | Датчик № 2 температуры отработавших газов первого ряда           |      |  |
| G476 | Датчик положения педали сцепления (только для автомобилей с МКП) |      |  |
| G527 | Датчик температуры сажевого фильтра                              |      |  |
| J293 | Блок управления вентилятором радиатора                           |      |  |
| J519 | Блок управления электропитанием                                  |      |  |
| J623 | Блок управления двигателем                                       |      |  |

**Цветовая кодировка/Обозначения**



# Функциональная схема



- G70 Массовый расходомер воздуха
- G212 Потенциометр системы рециркуляции отработавших газов
- G450 Датчик № 1 давления отработавших газов
- G581 Датчик положения направляющего аппарата турбонагнетателя
- J519 Блок управления электропитанием
- J623 Блок управления двигателя
- J533 Диагностический интерфейс шины данных
- N18 Клапан системы рециркуляции отработавших газов
- S Предохранитель

## Цветовая кодировка/Обозначения

